



PROACE CITY VAN ELECTRIC

PREISLISTE





Proace City Van Electric

Preise und Fakten.

Gültig ab 01.01.2024

	Getriebe	Antrieb	Motor	Leistung kW/PS	Dreh- moment Nm	Verbrauch kombiniert kWh/100 km	Elektrische Reichweite kombiniert km	Benzin- äquivalent l/100 km	CO ₂ ** g/km	Preis in CHF inkl. MwSt.	Preis in CHF exkl. MwSt.
50 KWH											
50 kWh Active Medium (L1)	1-Gang	Frontantrieb	Elektro	100/136	260	20.6	275	2.27	23	43'672.-	40'400.-
50 kWh Active Long (L2)	1-Gang	Frontantrieb	Elektro	100/136	260	20.7	273	2.28	24	45'402.-	42'000.-

* CO₂-Emissionen im Fahrbetrieb

** CO₂-Emissionen aus der Treibstoff - und/oder der Strombereitstellung

Alle Angaben wurden nach WLTP (Worldwide harmonized Light vehicles Test Procedure) gemessen. Der Treibstoffverbrauch und die CO₂-Emissionen Ihres Fahrzeugs können von den hier angegebenen Werten abweichen. Die Fahrweise und andere Faktoren (Strassenzustand, Verkehrsverhältnisse, Fahrzeugzustand, montierte Ausrüstung, Beladung, Anzahl der Passagiere usw.) beeinflussen die Verbrauchs- und Abgaswerte eines Fahrzeugs. Durchschnittswert CO₂-Emission aller in der Schweiz immatrikulierten Fahrzeugmodelle: 122 g/km. Zielwert Ø CO₂-Emission aller in der Schweiz immatrikulierten Fahrzeugmodelle: 118 g/km. Verbrauch, Energie-Kategorie und CO₂-Emissionen können je nach Zusatzausrüstung variieren.

MEHRAUSSTATTUNG

Active

inkl. MwSt exkl. MwSt

AUSSENAUSSTATTUNG

Lackierung Metallic	962.-	890.-
Lackierung Spezialfarben (Mindestbestellmenge 4 Fahrzeuge)	1'297.-	1'200.-
Seitliche Schiebtüren links und rechts (verblecht)	540.-	500.-
Anhängevorrichtung, Kugel fest, 13-polig	1'100.-	1'018.-
Anhängevorrichtung, Kugel abnehmbar, 13-polig	1'300.-	1'203.-
Anhängevorrichtung 1500 kg, Kugel fest, 13-polig ¹⁾	1'600.-	1'480.-
Anhängevorrichtung 1500 kg, Kugel abnehmbar, 13-polig ¹⁾	1'800.-	1'665.-
Anhängevorrichtung 2000 kg, Kugel fest, 13-polig ²⁾	2'600.-	2'405.-
Anhängevorrichtung 2000 kg, Kugel abnehmbar, 13-polig ²⁾	3'050.-	2'821.-
Vorausrüstung zur Installation einer Anhängerkupplung ³⁾	580.-	537.-
Auflastung Gesamtgewicht auf 2600 kg, ohne Reifenwechsel ⁴⁾	1'400.-	1'295.-
Auflastung Gesamtgewicht auf 2900 kg, inkl. Stahlfelgen/Winterreifen mit höherer Traglast ⁵⁾	2'400.-	2'220.-
Langzeitschutz für Karosserie	550.-	509.-
Toyota Clean Heck: Entfall der Modellbezeichnungen	120.-	111.-
Holzboden beschichtet ab	400.-	370.-
Dachplattform ab	1'060.-	981.-
Sortimo SR5 Fahrzeugeinrichtung ab	3'250.-	3'006.-

SICHERHEIT UND FAHRASSISTENZSYSTEME

Rückfahrkamera zu Original-Multimediabildschirm ⁶⁾	700.-	648.-
Rückfahrkamera zu Original-Multimediabildschirm ⁷⁾	990.-	916.-
Front- und Rückfahrkamera zu Original-Multimediabildschirm ⁷⁾	1'300.-	1'203.-

PAKETE

Glas Paket (Flügeltüren hinten verglast, beheizt und mit Scheibenwischer / seitliche Schiebetür rechts verglast (bei 2 Schiebetüren sind beide verglast) / Entfall Rückfahrkamera)	432.-	400.-
Heckklappen Paket (Heckklappe verglast, beheizt und mit Scheibenwischer / seitliche Schiebetür rechts verglast (bei 2 Schiebetüren sind beide verglast) / Entfall Rückfahrkamera) ⁸⁾	648.-	600.-

EV INFRASTRUKTUR

Ladestation, max. 22kW, mit 6 m-Zuleitung Typ 2, für Wand- oder freistehende Montage ⁹⁾	870.-	805.-
--	-------	-------

¹⁾ Maximales Gesamtzuggewicht 3630 kg

²⁾ Maximales Gesamtzuggewicht 4140 kg

³⁾ Nicht in Verbindung mit Option Anhängevorrichtung

⁴⁾ Vorderachse 1250kg / Hinterachse 1400kg

⁵⁾ Vorderachse 1250kg / Hinterachse 1700kg

⁶⁾ Nur in Verbindung mit Glas Paket

⁷⁾ Nur in Verbindung mit Heckklappen Paket

⁸⁾ Nur in Verbindung mit Medium L1

● = Standard - = Nicht lieferbar

AUSSTATTUNG ACTIVE

AUSSENAUSSTATTUNG

16"-Stahlfelgen mit Radzierblenden, 215/65 R16-Reifen

Aussenspiegel elektrisch verstellbar, einklappbar und beheizbar

Aussenspiegel schwarz (lackiert)

Flügeltüren hinten, verblecht

Halogen Frontscheinwerfer

Halogen Nebelscheinwerfer

Ladekabel 5m (Mode 2, Type 2, 8A)

Ladekabel 7.5m (Mode 3, Type 2, 32A)

Onboard Ladegerät 11 kW (OBC)

Seitliche Schiebetüre rechts, verblecht

Stossstange vorne und hinten schwarz

Türgriffe aussen schwarz

Vorbereitung für Dachreling

KOMFORT- UND INNENAUSSTATTUNG

10 Zurrhaken im Laderaum

12 Volt Anschluss im Laderaum

12 Volt Anschluss vorne

230 Volt / 150 Watt Anschluss vorne

KOMFORT- UND INNENAUSSTATTUNG

Beifahrer-Rückenlehne klappbar mit Lap Top Tisch (mobiles Büro)

Fahrersitz 6-fach manuell verstellbar

Fahrersitz mit Lendenwirbelstütze manuell verstellbar

Fensterheber vorne elektrisch mit Auf- und Abwärtsautomatik

Handschuhfach offen

Innenspiegel manuell abblendbar

Klimaanlage manuell mit Pollenfilter

LED Laderaumbeleuchtung

Lenkrad mit Bedienelementen

Lenkrad Urethan

Lenksäule manuell höhenverstellbar und längsverstellbar

Leseleuchten vorne

Lichtautomatik (ALC)

Overhead Stauraum (Fahrer und Beifahrer)

Regensensor

Sitzbezug Stoff

Smart Cargo Beifahrerbank (2 Beifahrerplätze, nur längsverstellbar, total 3 Sitzplätze)

Trennwand zum Laderaum mit Fenster

USB Anschlüsse vorne (1x USB-A)

SICHERHEIT UND FAHRASSISTENZSYSTEME

Airbag Fahrer und Beifahrer

Airbag Kopf vorne

Airbag Seite Fahrer und Beifahrer

Antiblockiersystem (ABS)

Antischlupfregelung (ASR)

Berganfahrhilfe (HAC)

Elektrische Feststellbremse

Elektronische Stabilitätskontrolle (ESC)

Geschwindigkeitsbegrenzer (ASL)

Parksensoren vorne und hinten

Reifendrucküberwachung (TPMS)

Reifenreparaturset

Rückfahrkamera

Tempomat

Zentralverriegelung mit Funkfernbedienung

MULTIMEDIA

3.5" Multiinformationsdisplay (Tachodisplay)

8" Multimedia Display

Radio mit DAB+ und Bluetooth

Smartphone Integration: Apple CarPlay* mit Kabel / Android Auto mit Kabel

Telefon Freisprechanlage

TOYOTA RELAX

STANDARD:

	Toyota Garantie			Toyota Assistance		
	Toyota Vollgarantie	Toyota Hybrid Garantie ²⁾	Lackgarantie	Durchrostungsgarantie PW	Durchrostungsgarantie NFZ	
Jahre	10 ¹⁾	–	3	–	6	10 ¹⁾
Kilometer	185'000	–	Unbegrenzt	–	Unbegrenzt	185'000

KAUFBAR:

	Kaufbare Services			Reifengarantie	Toyota Assurance
	Toyota Service ^{3a)}	Toyota Service PLUS ^{3b)}	Hybrid Service Check ⁴⁾		
Preis	CHF 1'299.–	CHF 1'999.–	–	CHF 29.–	CHF 1'618.80 ⁵⁾
Dauer	4 Jahre/max. 60'000 km	4 Jahre/max. 60'000 km	–	24 Monate	–

¹⁾ Nach Ablauf der Werksgarantie von 3 Jahren (bis max. 100'000 km) tritt nach jedem Service bei einem offiziellen Toyota Partner die Anschlussgarantie gemäss Garantiebestimmungen in Kraft (max. bis 10 Jahre bzw. 185'000 km, es gilt das zuerst Erreichte). Auch die Toyota Assistance 24/7 verlängert sich danach jeweils um ein Jahr bis max. 10 Jahre bzw. bis 185'000 km. Bei einem Serviceunterbruch werden die Garantie und Assistance erneut aktiviert, sobald ein Service bei einem offiziellen Toyota Partner durchgeführt wird (es gilt eine Karenzfrist von einem Monat). Die Service müssen innerhalb der vom Hersteller für das Modell genannten Laufzeiten erfolgen.

²⁾ Die Werksgarantie für wichtige Hybrid-Komponenten wie Hybrid Fahrzeugbatterie, Batteriesteuergerät des Hybridsystems, zentrales Steuergerät des Hybridsystems, Wechselrichter und Umwandler des Hybridsystems, beträgt 5 Jahre bis 100'000 km. Danach tritt die Service-aktivierte 10-Jahres-Garantie sowie der Service-aktivierte Hybrid Service Check in Kraft.

^{3a)} Toyota Service: Wartung gemäss Serviceplan (Arbeit und Teile) ohne Verschleissteile und Flüssigkeiten für 4 Jahre bis max. 60'000 km

^{3b)} Toyota Service PLUS: Wartung gemäss Serviceplan (Arbeit und Teile), Verschleissteile (Bremsen, Scheibenwischerblätter), Flüssigkeiten (Motorenöl, Bremsflüssigkeit, Scheibenwaschflüssigkeit) für 4 Jahre bis max. 60'000 km

⁴⁾ Der Hybrid Service Check gilt auf der Traktionsbatterie für 1 Jahr oder 15'000 km, je nachdem, was zuerst erreicht wird. Der Abschluss kann bis maximal 10 Jahre nach Immatrikulation abgeschlossen werden.

⁵⁾ Bei der Prämienberechnung handelt es sich um eine Preis-Indikation für eine Vollkaskoversicherung inkl. Parkscha-den. Die Prämie kann je nach Fahrzeug- und Lenkerdaten sowie Deckungsumfang abweichen.

BATTERIE & LADEN

	Getriebe		1-Gang
Batterie	Batteriekapazität Brutto	kWh	50
	Batterietyp		Li-Ion
Ladeleistung AC	Leistung On-Board Ladegerät	kW	11
	On-Board Ladegerät, nutzbare Phasen		3
	Steckdose Fahrzeugseitig		Typ 2
Ladeleistung DC	Maximale Ladeleistung	kW	100
	Steckdose Fahrzeugseitig		CCS
Theoretische Ladezeiten AC	Haushaltssteckdose (T13, 8A) (0-100%)	h	27,2
	Wallbox mit 11 kW Leistung, 3-phasig (0-100%)	h	4,5
Theoretische Ladezeiten DC	DC Schnellladung (10-80%)	min	24

SPEZIFIKATIONEN

KRAFTÜBERTRAGUNG

		Elektro 136 PS
Getriebe		1-Gang
Antrieb		Frontantrieb
Höchstgeschwindigkeit	km/h	130
Maximales Drehmoment	Nm	260

GEWICHTE*

Getriebe		1-Gang
Leergewicht	kg	1'772 – 1'818
Maximale Zuladung	kg	582 – 638
Maximale Zuladung mit Spezialprüfung	kg	1'082 – 1'138
Gesamtgewicht	kg	2'400 – 2'410
Maximales Gesamtgewicht mit Spezialprüfung	kg	2'900 ¹⁾
Gesamtzuggewicht	kg	3'150 – 3'160
Gesamtzuggewicht mit Spezialprüfung	kg	4'140 ²⁾
Dachlast	kg	80 – 150
Achslastgarantie vorne	kg	1'200
Achslastgarantie vorne mit Spezialprüfung	kg	1'250
Achslastgarantie hinten	kg	1'400
Achslastgarantie hinten mit Spezialprüfung	kg	1'700 ¹⁾
Maximale Anhängelast	kg	750
Maximale Anhängelast mit Spezialprüfung	kg	2'000 ²⁾
Anhängelast ungebremst	kg	750
Stützlast	kg	50
Stützlast mit Spezialprüfung	kg	130

¹⁾ Reichweite 110-150 km

²⁾ Reichweite 75-120 km

* Abhängig von der Ausstattung

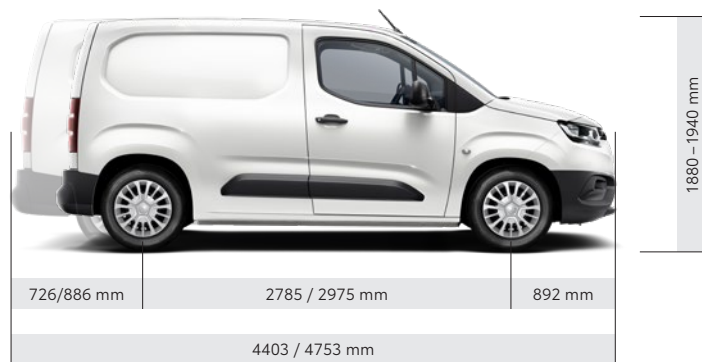
SPEZIFIKATIONEN

ABMESSUNGEN & VOLUMEN*

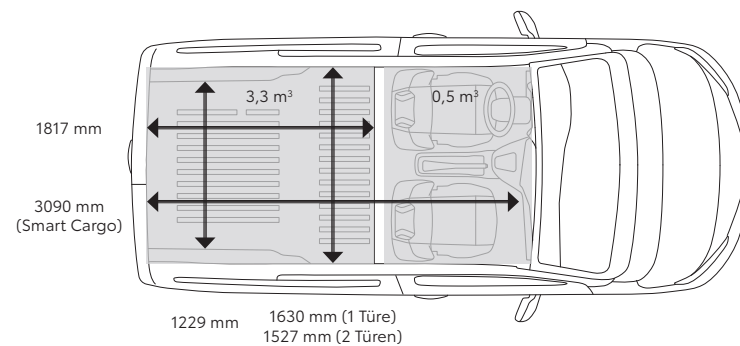
		Medium (L1)	Long (L2)
Länge	mm	4'403	4'753
Breite	mm	1'848	1'848
Höhe	mm	1'880 – 1'940	1'880 – 1'940
Radstand	mm	2'785	2'975
Überhang vorne	mm	892	892
Überhang hinten	mm	726	886
Spur vorne	mm	1'548 – 1'563	1'553
Spur hinten	mm	1'568 – 1'577	1'549 – 1'568
Anzahl Sitzplätze		3	3
Anzahl Sitzplätze vorne		3	3
Laderaum Länge	mm	1'817	2'167
Laderaum Breite (1 Tür/2 Türen)	mm	1'630/1'527	1'630/1'527
Breite zwischen den Radkasten	mm	1'229	1'229
Laderaum Höhe	mm	1'200	1'200
Höhe Ladekante	mm	547 – 625	560 – 617
Hecktüröffnung Höhe	mm	1'196	1'196
Hecktüröffnung Breite (unten/oben)	mm	1'241/1'047	1'241/1'047
Seitentüröffnung Höhe	mm	1'072	1'072
Seitentüröffnung Breite	mm	641	641
Wendekreis	m	10,8	11,5

* Abhängig von der Ausstattung

SPEZIFIKATIONEN



Medium L1



Long L2

