



PROACE CITY VAN ELECTRIC

PRIX





Proace City Van Electric

Prix et faits.

Valable à partir de 01.01.2024

	Boîte à vitesses	Traction	Moteur	Puissance kW/ch	Couple Nm	Consom. cycle mixte kWh/100 km	Autonomie élec- trique combinée km	Equivalent essence l/100 km	CO ₂ ** g/km	Prix CHF incl. TVA	Prix CHF sans TVA
50 KWH											
50 kWh Active, Medium	1 vitesse	traction avant	électronique	100/136	260	20.6	275	2.27	23	43'672.-	40'400.-
50 kWh Active, Long	1 vitesse	traction avant	électronique	100/136	260	20.7	273	2.28	24	45'402.-	42'000.-

* Emissions de CO₂ en conduite

** Emissions de CO₂ liées à la fourniture de carburant et/ou d'électricité

Toutes les indications ont été mesurées selon la procédure WLTP (Worldwide harmonized Light vehicles Test Procedure). La consommation et les émissions de CO₂ de votre véhicule peuvent différer des valeurs fournies ici. Le style de conduite et d'autres facteurs (état des routes, conditions de circulation, état du véhicule, équipements, chargement, nombre de passagers, etc.) ont un impact sur la consommation et les émissions d'un véhicule. Emissions moyennes de CO₂ de tous les modèles de véhicules immatriculés en Suisse: 122g/km. Objectif de moyenne des émissions de CO₂ de tous les modèles de véhicules immatriculés en Suisse: 118g/km. La consommation, la catégorie d'efficacité énergétique et les émissions de CO₂ peuvent varier en fonction de l'équipement supplémentaire.

ÉQUIPEMENT SUPPLÉMENTAIRE

	Active	
	incl TVA	sans TVA
ÉQUIPEMENTS EXTÉRIEURS		
Peinture métallisée	962.-	890.-
Couleurs spéciales (quantité minimale 4 véhicules)	1'297.-	1'200.-
Portes latérales coulissantes à droite et à gauche, tôlées	540.-	500.-
Dispositif d'attelage, boule fixe, 13 pôles	1'100.-	1'018.-
Dispositif d'attelage, boule amovible, 13 pôles	1'300.-	1'203.-
Dispositif d'attelage 1500 kg, boule fixe, 13 pôles ¹⁾	1'600.-	1'480.-
Dispositif d'attelage 1500 kg, boule amovible, 13 pôles ¹⁾	1'800.-	1'665.-
Dispositif d'attelage 2000 kg, boule fixe, 13 pôles ²⁾	2'600.-	2'405.-
Dispositif d'attelage 2000 kg, boule amovible, 13 pôles ²⁾	3'050.-	2'821.-
Prééquipement pour l'installation d'un dispositif d'attelage ³⁾	580.-	537.-
Augmentation de charge, poids total, 2600 kg, sans changement de pneus ⁴⁾	1'400.-	1'295.-
Augmentation de charge, poids total, 2900 kg, y c. jantes acier/pneus d'hiver avec capacité de charge plus élevée ⁵⁾	2'400.-	2'220.-
Protection longue durée pour carrosserie	550.-	509.-
Désiglage Toyota: suppression des indications de modèle	120.-	111.-
Sol en bois stratifié à partir de	400.-	370.-
Galerie de toit dès	1'060.-	981.-
Aménagement Sortimo SR5 dès	3'250.-	3'006.-
SÉCURITÉ ET SYSTÈMES D'ASSISTANCE À LA CONDUITE		
Caméra de recul pour l'écran multimédia d'origine ⁶⁾	700.-	648.-
Caméra de recul pour l'écran multimédia d'origine ⁷⁾	990.-	916.-
Caméra avant et arrière sur l'écran multimédia d'origine ⁷⁾	1'300.-	1'203.-
PAQUETS		
Paquet Vitre (Double porte arrière vitrée, chauffante et avec essuie-glaces arrière / porte latérale coulissante vitrée à droite (si 2 portes coulissantes, les deux sont vitrées) / suppression de la caméra de recul)	432.-	400.-
Paquet Hayon (Hayon vitré, chauffé et avec essuie-glaces arrière / porte latérale coulissante vitrée à droite (si 2 portes coulissantes, les deux sont vitrées) / suppression de la caméra de recul) ⁸⁾	648.-	600.-
INFRASTRUCTURE EV		
Borne de recharge, max. 22kW, avec 6m de câble d'alimentation type 2, pour installation murale ou sur pied ⁹⁾	870.-	805.-

¹⁾ Poids total de l'ensemble maximal 3630 kg

²⁾ Poids total de l'ensemble maximal 4140 kg

³⁾ Pas en combinaison avec option dispositif d'attelage

⁴⁾ Essieu avant 1250kg / essieu arrière 1400kg

⁵⁾ Essieu avant 1250kg / essieu arrière 1700kg

⁶⁾ Seulement en combinaison avec paquet vitre

⁷⁾ Seulement en combinaison avec paquet hayon

⁸⁾ Seulement en combinaison avec Medium L1

⁹⁾ L'installation et la mise en service doivent être effectuées par une entreprise spécialisée

ÉQUIPEMENT ACTIVE

ÉQUIPEMENTS EXTÉRIEURS

Antibrouillards avant halogène

Boucliers avant et arrière noirs

Chargeur embarqué 11 kW (OBC)

Câble de charge 5m (Mode 2, Type 2, 8A)

Câble de charge 7,5m (Mode 3, Type 2, 32A)

Double porte arrière tôle

Jantes en acier 16" avec enjoliveur, pneus 215/65 R16

Poignées de porte extérieures noires

Porte latérale coulissante tôle à droite

Projecteurs halogène

Préparation pour barres de toit

Rétroviseurs extérieurs noirs (peints)

Rétroviseurs extérieurs réglables, rabattable et dégivrants électriquement

CONFORT ET ÉLÉMENTS INTÉRIEURS

10 crochets d'arrimage dans l'espace de chargement

Allumage automatique des projecteurs (ALC)

CONFORT ET ÉLÉMENTS INTÉRIEURS

Banquette passager Smart Cargo (2 sièges passager, réglables uniquement en longueur, 3 sièges au total)

Boîte à gants ouverte

Capteur de pluie

Climatisation manuelle avec filtre à pollen

Cloison de séparation vitrée

Colonne de direction à réglage manuel (hauteur et profondeur)

Dossier passager rabattable avec tablette pour ordinateur portable (bureau mobile)

Eclairage de la surface de chargement LED

Liseuses à l'avant

Lève-vitres électriques à commande automatique avant

Ports USB à l'avant (1x USB-A)

Prise 12 V dans le compartiment de chargement

Prise 12 V à l'avant

Prise 230 V / 150 W à l'avant

Rangement au plafond (conducteur et passager)

Rétroviseur intérieur à assombrissement manuel

Sellerie en tissu

Siège conducteur avec soutien lombaire manuel

Siège conducteur à réglage manuel sur 6 positions

Volant avec commandes intégrées

Volant uréthane

SÉCURITÉ ET SYSTÈMES D'ASSISTANCE À LA CONDUITE

Airbag de tête à l'avant

Airbags conducteur et passager

Airbags latéraux à l'avant

Assistance au démarrage en côte (HAC)

Caméra de recul

Capteurs de stationnement avant et arrière

Contrôle antipatinage (ASR)

Contrôle électronique de la stabilité (ESC)

Frein de stationnement électrique

Kit de réparation des pneus

Limiteur de vitesse (ASL)

Régulateur de vitesse

Surveillance de la pression des pneus (TPMS)

Système de freinage antiblocage (ABS)

Verrouillage centralisé avec télécommande

MULTIMEDIA

Intégration smartphone: Apple CarPlay® avec câble / Android Auto avec câble

Kit mains libres pour téléphone

Radio avec DAB+ et Bluetooth

Écran multi-information 3.5" (compteur de vitesse)

Écran multimédia 8"

TOYOTA RELAX

PRESTATIONS DE SÉRIE:

	Garantie Toyota					Toyota Assistance
	Garantie intégrale Toyota	Garantie Toyota Hybrid ²⁾	Garantie peinture	Garantie anticorrosion VT	Garantie anticorrosion VU	
Années	10 ¹⁾	–	3	–	6	10 ¹⁾
Kilométrage	185'000	–	illimité	–	illimité	185'000

PRESTATIONS PAYANTES:

	Services payants			Garantie pneus	Toyota Assurance
	Toyota Service ^{3a)}	Toyota Service PLUS ^{3b)}	Hybrid Service Check ⁴⁾		
Prix	CHF 1'299.–	CHF 1'999.–	–	CHF 29.–	CHF 1'618.80 ⁵⁾
Durée	4 ans/60'000 km max	4 ans/60'000 km max	–	24 mois	–

¹⁾ Au terme de la garantie d'usine de trois ans (ou 100'000 km), la prolongation de garantie prend effet après chaque service auprès d'un partenaire Toyota officiel, en vertu des dispositions applicables en matière de garantie (jusqu'à 10 ans ou 185'000 km, selon première éventualité). Toyota Assistance 24/7 se prolonge également d'une année supplémentaire jusqu'à 10 ans ou 185'000 km. En cas d'interruption des services, la garantie et l'assistance sont réactivées dès qu'un service est réalisé par un partenaire Toyota officiel (un délai de carence d'un mois s'applique). Les services doivent être effectués selon les intervalles prescrits par le constructeur pour le modèle concerné.

²⁾ La garantie d'usine pour les principaux composants hybrides (comme la batterie du véhicule hybride, le module de commande de la batterie du système hybride, le module de commande central du système hybride, ou encore l'inverseur-convertisseur du système hybride) s'élève à 5 ans ou 100'000 km. Au terme de cette période, la garantie de 10 ans et Hybrid Service Check activés lors du service entrent en vigueur.

^{3a)} Toyota Service: entretien conformément au plan de maintenance (main-d'œuvre et pièces) sans pièces d'usure ni liquides, pour 4 ans jusqu'à 60'000 km max.

^{3b)} Toyota Service PLUS: entretien conformément au plan de maintenance (main-d'œuvre et pièces), pièces d'usure (freins, balais d'essuie-glace), liquides (huile moteur, liquide de frein, liquide lave-glace) pour 4 ans jusqu'à 60'000 km max.

⁴⁾ L'Hybrid Service Check est valable pour la batterie de traction 1 an ou 15'000 km selon la première éventualité. Souscription possible jusqu'à 10 ans après l'immatriculation.

⁵⁾ Le calcul de la prime correspond à un prix indicatif pour une assurance casco complète, dommages de stationnement inclus. La prime peut varier en fonction des données du véhicule et de la conductrice/du conducteur ainsi que de l'étendue de la couverture.

BATTERIE ET RECHARGE

	Boîte à vitesses		1 vitesse
Batterie	Capacité de la batterie brutto	kWh	50
	Type de batterie		Li-Ion
Capacité de recharge AC	Capacité du chargeur embarqué	kW	11
	Chargeur embarqué, phases utilisables		3
	Prise voiture		Typ 2
Capacité de recharge DC	Puissance de charge maximale	kW	100
	Prise voiture		CCS
Temps de recharge théorique AC	Prise domestique (T13, 8A) (0-100%)	h	27,2
	Borne murale puissance 11 kW, triphasée (0-100%)	h	4,5
Temps de recharge théorique DC	Recharge rapide DC (10-80%)	min	24

SPÉCIFICATIONS

TRANSMISSION

		électronique 136 ch
Boîte à vitesses		1 vitesse
Type de transmission		traction avant
Vitesse maximale	km/h	130
Couple maximal	Nm	260

POIDS*

Boîte à vitesses		1 vitesse
Poids à vide	kg	1'772 – 1'818
Charge utile maximale	kg	582 – 638
Charge utile maximale avec attestation spéciale	kg	1'082 – 1'138
Poids total	kg	2'400 – 2'410
Poids total maximal avec attestation spéciale	kg	2'900 ¹⁾
Poids total de l'ensemble	kg	3'150 – 3'160
Poids total de l'ensemble avec attestation spéciale	kg	4'140 ²⁾
Charge sur le toit	kg	80 – 150
Charge maximale garantie sur essieu avant	kg	1'200
Charge maximale garantie sur l'essieu avant avec attestation spéciale	kg	1'250
Charge maximale garantie sur essieu arrière	kg	1'400
Charge maximale garantie sur l'essieu arrière avec attestation spéciale	kg	1'700 ¹⁾
Charge tractable maximale	kg	750
Charge tractable maximale avec attestation spéciale	kg	2'000 ²⁾
Charge tractable non freinée	kg	750
Charge d'appui sur le dispositif d'attelage	kg	50
Charge d'appui sur le dispositif d'attelage avec attestation spéciale	kg	130

¹⁾ Autonomie 110-150 km

²⁾ Autonomie 75-120 km

* En fonction de l'équipement

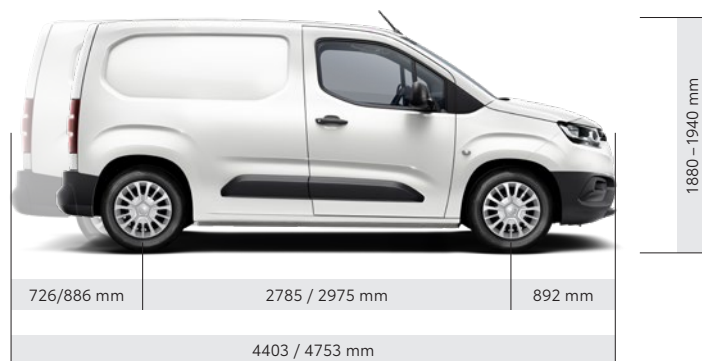
SPÉCIFICATIONS

DIMENSIONS & VOLUMES*

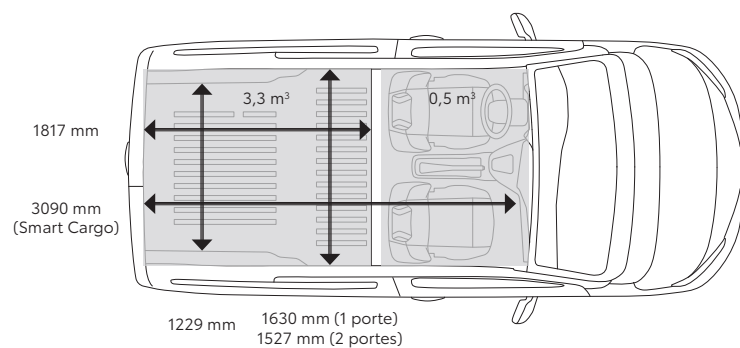
		Medium (L1)	Long (L2)
Longueur	mm	4'403	4'753
Largeur	mm	1'848	1'848
Hauteur	mm	1'880 – 1'940	1'880 – 1'940
Empattement	mm	2'785	2'975
Porte-à-faux avant	mm	892	892
Porte-à-faux arrière	mm	726	886
Voie avant	mm	1'548 – 1'563	1'553
Voie arrière	mm	1'568 – 1'577	1'549 – 1'568
Nombre de places		3	3
Nombre de places avant		3	3
Espace de chargement, longueur	mm	1'817	2'167
Largeur espace de chargement (1 porte/2 portes)	mm	1'630/1'527	1'630/1'527
Largeur entre les passages de roues	mm	1'229	1'229
Espace de chargement, hauteur	mm	1'200	1'200
Hauteur du seuil	mm	547 – 625	560 – 617
Porte arrière, hauteur d'accès	mm	1'196	1'196
Largeur ouverture porte arrière (en bas/en haut)	mm	1'241/1'047	1'241/1'047
Porte latérale, hauteur d'accès	mm	1'072	1'072
Porte latérale, largeur d'accès	mm	641	641
Diamètre de braquage	m	10,8	11,5

* En fonction de l'équipement

SPÉCIFICATIONS



Medium L1



Long L2

