



PROACE CITY VAN

PREISLISTE





Proace City Van

Preise und Fakten.

Gültig ab 01.11.2022

	Getriebe	Antrieb	Motor	Leistung kW/PS	Dreh- moment Nm	Verbrauch kombiniert l/100km	Benzin- äquivalent l/100 km	CO ₂ * g/km	CO ₂ ** g/km	Preis in CHF inkl. MwSt.	Preis in CHF exkl. MwSt.
1.2l BENZIN 110 PS MT											
1,2 Benzin Profi Medium (L1)	6-Gang man.	Frontantrieb	Benzin	81/110	205	6.6		150	33	26'279.-	24'400.-
1,2 Benzin Active Medium (L1)	6-Gang man.	Frontantrieb	Benzin	81/110	205	6.9		157	35	29'402.-	27'300.-
1,2 Benzin Active Long (L2)	6-Gang man.	Frontantrieb	Benzin	81/110	205	6.9		157	35	31'125.-	28'900.-
1.5l DIESEL 100 PS MT											
1,5 Diesel Active Medium (L1)	6-Gang man.	Frontantrieb	Diesel	75/100	250	5.6	6.38	147	28	31'771.-	29'500.-
1,5 Diesel Active Long (L2)	6-Gang man.	Frontantrieb	Diesel	75/100	250	5.6	6.38	148	28	33'494.-	31'099.-
1.5l DIESEL 130 PS MT											
1,5 Diesel Active Medium (L1) 4x4	6-Gang man.	Allradantrieb	Diesel	96/130	300	6.8	7.75	178	33	43'080.-	40'000.-
1,5 Diesel Active Long (L2) 4x4	6-Gang man.	Allradantrieb	Diesel	96/130	300	6.8	7.75	178	33	44'803.-	41'600.-
1.5l DIESEL 130 PS AT											
1,5 Diesel Active Medium (L1)	8-Gang aut.	Frontantrieb	Diesel	96/130	300	5.9	6.73	156	30	35'756.-	33'200.-
1,5 Diesel Active Long (L2)	8-Gang aut.	Frontantrieb	Diesel	96/130	300	6.0	6.84	157	30	37'479.-	34'799.-

* CO₂-Emissionen im Fahrbetrieb

** CO₂-Emissionen aus der Treibstoff - und/oder der Strombereitstellung

Treibstoffverbrauch und CO₂-Emissionen wurden nach WLTP (Worldwide harmonized Light vehicles Test Procedure) gemessen. Der Treibstoffverbrauch und die CO₂-Emissionen Ihres Fahrzeugs können von den hier angegebenen Werten abweichen. Die Fahrweise und andere Faktoren (Strassenzustand, Verkehrsverhältnisse, Fahrzeugzustand, montierte Ausrüstung, Beladung, Anzahl der Passagiere usw.) beeinflussen die Verbrauchs- und Abgaswerte eines Fahrzeugs. Durchschnittswert CO₂-Emission aller in der Schweiz immatrikulierten Fahrzeugmodelle: 149g/km. Zielwert Ø CO₂-Emission aller in der Schweiz immatrikulierten Fahrzeugmodelle: 118g/km.

MEHRAUSSTATTUNG

AUSSENAUSSTATTUNG	Profi		Active	
	inkl. MwSt	exkl. MwSt	inkl. MwSt	exkl. MwSt
Lackierung in Metallic-Farbe	959.-	890.-	959.-	890.-
Spezial-Farben (inkl RAL) (ggfs. Mindestbestellmenge erforderlich)	1'292.-	1'200.-	1'292.-	1'200.-
Zwei Schiebtüren links und rechts (verblecht)	539.-	500.-	539.-	500.-
Akustisches Einparksystem vorne/hinten	1'250.-	1'161.-	●	●
Akustisches Einparksystem vorne	780.-	724.-	●	●
Akustisches Einparksystem hinten	580.-	539.-	●	●
Anhängervorrichtung, Kugel fest, 13-polig	1'100.-	1'021.-	1'100.-	1'021.-
Anhängervorrichtung, Kugel fest, 13-polig, für 4x4 Fahrzeuge	-	-	1'350.-	1'253.-
Anhängervorrichtung, Kugel abnehmbar, 13-polig	1'300.-	1'207.-	1'300.-	1'207.-
Anhängervorrichtung 1500 kg, Kugel fest, 13-polig ¹⁾	1'600.-	1'486.-	1'600.-	1'486.-
Anhängervorrichtung 1500 kg, Kugel fest, 13-polig, für 4x4 Fahrzeuge	-	-	1'850.-	1'718.-
Anhängervorrichtung 1500 kg, Kugel abnehmbar, 13-polig ¹⁾	1'800.-	1'671.-	1'800.-	1'671.-
Anhängervorrichtung 2000 kg, Kugel fest, 13-polig ²⁾	2'600.-	2'414.-	2'600.-	2'414.-
Anhängervorrichtung 2400 kg, Kugel fest, 13-polig ³⁾	-	-	2'600.-	2'414.-
Anhängervorrichtung 2000 kg, Kugel abnehmbar, 13-polig ⁴⁾	3'050.-	2'832.-	3'050.-	2'832.-
Anhängervorrichtung 2400 kg, Kugel abnehmbar, 13-polig ⁵⁾	-	-	3'050.-	2'832.-
Vorausrüstung zur Installation einer Anhängerkupplung	580.-	539.-	580.-	539.-
Auflastung Gesamtgewicht auf 2600 kg, ohne Reifenwechsel ⁶⁾	-	-	1'300.-	1'207.-
Auflastung Gesamtgewicht auf 2900 kg, inkl. Stahlfelgen/Winterreifen mit höherer Traglast ⁷⁾	2'300.-	2'136.-	2'300.-	2'136.-
PROTECT Langzeitschutz für Karosserie	550.-	511.-	550.-	511.-
Toyota Clean Heck: Entfall der Modellbezeichnungen	120.-	111.-	120.-	111.-
Holzboden beschichtet ab	360.-	334.-	360.-	334.-
Dachplattform ab	1'060.-	984.-	1'060.-	984.-
Sortimo SR5 Fahrzeuginrichtung ab	3'250.-	3'018.-	3'250.-	3'018.-

¹⁾ Maximales Gesamtzuggewicht 3630 kg

²⁾ Maximales Gesamtzuggewicht 4400 kg

³⁾ Maximales Gesamtzuggewicht 4800 kg - nur für 1,5l DIESEL 130 PS

⁴⁾ Maximales Gesamtzuggewicht 4400 kg

⁵⁾ Maximales Gesamtzuggewicht 4800 kg - nur für 1,5l DIESEL 130 PS

⁶⁾ Vorderachse 1250kg / Hinterachse 1400kg

⁷⁾ Vorderachse 1250kg / Hinterachse 1700kg

⁸⁾ nur erhältlich für Glas-Pack

MEHRAUSSTATTUNG

KOMFORT- UND INNENAUSSTATTUNG	Profi		Active	
	inkl. MwSt	exkl. MwSt	inkl. MwSt	exkl. MwSt
Rückfahrkamera ⁸⁾	-	-	700.-	650.-
Standheizung mit Vorwahrer	3'800.-	3'528.-	3'800.-	3'528.-
Standheizung mit Telestart	4'100.-	3'807.-	4'100.-	3'807.-
Standheizung mit ThermoConnect (App) ⁹⁾	4'300.-	3'993.-	4'300.-	3'993.-
SICHERHEIT UND FAHRDYNAMIK				
Differentialsperre hinten, für 4x4 Versionen ¹⁰⁾	-	-	1'508.-	1'400.-
Höherlegung des Fahrwerks um 40 mm ¹⁰⁾	-	-	1'077.-	1'000.-
PAKETE				
Glas-Pack (Schiebetüre rechts verglast (Fenster kippbar, bei 2 Schiebetüren sind beide verglast), Flügeltüren verglast / beheizt / mit Scheibenwischer, Trennwand verglast, Innenrückspiegel, Entfall Rückfahrkamera)	-	-	646.-	600.-
Heckklappen-Pack nur für Medium L1 (Schiebetüre rechts verglast (Fenster kippbar, bei 2 Schiebetüren sind beide verglast), Heckklappe verglast / beheizt / mit Heckscheibenwischer, Trennwand verglast, Innenrückspiegel, Entfall Rückfahrkamera)	-	-	646.-	600.-
Comfort-Pack (Navigationssystem inkl. WiFi, Sitzheizung Fahrer und Beifahrer, Frontscheibenheizung, 230V Anschluss (Beifahrer) (nicht in Kombination mit 4x4 möglich)	-	-	1'454.-	1'350.-
KUEHLFAHRZEUG				
Ausbau Kühlisolation "Frischdienst" mit Kühlgerät Carrier, Dachmontage (Erhöhung Fahrzeughöhe), mit Kabinen-Bedienpanel, 230V-Zuleitung für externe Stromversorgung (Standbetrieb), Radstand L1 ¹²⁾	18'500.-	17'177.-	18'500.-	17'177.-
Ausbau Kühlisolation "Frischdienst" mit Kühlgerät Carrier, Dachmontage (Erhöhung Fahrzeughöhe), mit Kabinen-Bedienpanel, 230V-Zuleitung für externe Stromversorgung (Standbetrieb), Radstand L2 ¹²⁾	-	-	20'000.-	18'570.-
Ausbau Kühlisolation "Tiefkühldienst" mit Kühlgerät Carrier, Unterflurmontage, mit Kabinen-Bedienpanel, 230V-Zuleitung für externe Stromversorgung (Standbetrieb), Radstand L1 ¹²⁾	23'500.-	21'820.-	23'500.-	21'820.-
Ausbau Kühlisolation "Tiefkühldienst" mit Kühlgerät Carrier, Dachmontage (Erhöhung Fahrzeughöhe), mit Kabinen-Bedienpanel, 230V-Zuleitung für externe Stromversorgung (Standbetrieb), Radstand L2 ¹²⁾	-	-	22'000.-	20'427.-

⁸⁾ nur erhältlich für Glas-Pack

⁹⁾ SIM-Karte erforderlich, die nicht Bestandteil des Lieferumfangs ist. Die Nutzung ist im ersten Jahr kostenlos. Ab dem zweiten Jahr fällt eine jährliche Nutzungsgebühr an.

¹⁰⁾ nur für 4x4

¹²⁾ nicht in Verbindung mit Glas und Heckklappen Pack

MEHRAUSSTATTUNG

	Profi		Active	
	inkl. MwSt	exkl. MwSt	inkl. MwSt	exkl. MwSt
KUEHLFAHRZEUG				
Ausbau Kühlisolation "Tiefkühlendienst" mit Kühlgerät Carrier, Dachmontage (Erhöhung Fahrzeughöhe), mit Kabinen-Bedienpanel, 230V-Zuleitung für externe Stromversorgung (Standbetrieb), Radstand L1 ¹²⁾	20'500.-	19'034.-	20'500.-	19'034.-
Ausbau Kühlisolation "Tiefkühlendienst" mit Kühlgerät Carrier, Unterflurmontage, mit Kabinen-Bedienpanel, 230V-Zuleitung für externe Stromversorgung (Standbetrieb), Radstand L2 ¹²⁾	-	-	24'000.-	22'284.-
Seitentablar klappbar, kurz (Schiebetüre), Radstand L1 ¹¹⁾	-	-	550.-	511.-
Seitentablar klappbar, kurz (Schiebetüre), Radstand L2 ¹¹⁾	-	-	590.-	548.-
Seitentablar klappbar, lang, Radstand L1 ¹¹⁾	550.-	511.-	550.-	511.-
Seitentablar klappbar, lang, Radstand L2 ¹¹⁾	-	-	590.-	548.-
Fussleisten Edelstahl zu Kühlausbau, Radstand L1 ¹¹⁾	390.-	362.-	390.-	362.-
Fussleisten Edelstahl zu Kühlausbau, Radstand L2 ¹¹⁾	-	-	490.-	455.-
Lamellenvorhang hinten zu Kühlausbau ¹¹⁾	450.-	418.-	450.-	418.-
Lamellenvorhang seitlich (Schiebetür) zu Kühlausbau ¹¹⁾	-	-	390.-	362.-
Zurrschienen rundum zu Kühlausbau, Fahrzeuge mit Schiebetür ¹¹⁾	-	-	350.-	325.-
Zwischenboden zu Kühlausbau L1 ¹¹⁾	690.-	641.-	690.-	641.-
Zwischenboden zu Kühlausbau L2 ¹¹⁾	-	-	750.-	696.-
Zurrschienen rundum zu Kühlausbau, Fahrzeuge ohne Schiebetüren ¹¹⁾	390.-	362.-	-	-

¹¹⁾ nur in Kombination mit Kühlausbau

¹²⁾ nicht in Verbindung mit Glas und Heckklappen Pack

BASISAUSSTATTUNG PROFI

AUSSENAUSSTATTUNG

15" Stahlfelgen grau ohne Abdeckung mit 195/65 R15 Bereifung

Aussenspiegel elektrisch verstellbar und beheizbar

Aussenspiegel und Türgriffe schwarz

Flügeltüren hinten verblecht

Halogenscheinwerfer

Seitliche Schiebetüre rechts verblecht

Stossstangen schwarz

Vorbereitung für Dachreling

KOMFORT- UND INNENAUSSTATTUNG

2 Schlüssel mit Fernbedienung

6 Zurrhaken im Laderaum

Beifahrer Einzelsitz

Beifahrer-Rückenlehne klappbar

Elektrische Fensterheber

Fahrersitz manuell höhen- und längsverstellbar

Fahrersitz mit Armlehne

Handschuhfach offen

Klimaanlage manuell mit Pollenfilter

Laderaumbeleuchtung

Lenkrad Urethan

Leseleuchten vorne

Lichtautomatik (ALC)

Overhead Stauraum (Fahrer und Beifahrer)

PVC / Gummimatten im Fussraum

Scheibenwischer mit Intervallschaltung

Sitzbezug Stoff

Trennwand zum Laderaum verblecht

SICHERHEIT UND FAHRDYNAMIK

Berganfahrhilfe (HAC)

E-Call 112

Elektronische Stabilitätskontrolle (ESC)

Parkbremse manuell

Reifendrucküberwachung (TPMS) (nur 2X4)

Reifenreparaturset (nur 2X4)

Seitenairbags vorne

Zentralverriegelung

MULTIMEDIA

DAB Radio mit USB-A und Bluetooth

LCD-Tachodisplay

Telefon Freisprechanlage

AUSSTATTUNG ACTIVE

(ZUSÄTZLICH ZU PROFI)

AUSSENAUSSTATTUNG

16" Stahlfelgen schwarz mit Radzierblende mit 205/60 R16 Bereifung

Aussenspiegel elektrisch einklappbar

Aussenspiegel schwarz (lackiert)

Erhöhte Bodenfreiheit (nur 4X4)

Nebelscheinwerfer Halogen

KOMFORT- UND INNENAUSSTATTUNG

10 Zurrhaken im Laderaum

12V Anschluss im Laderaum

Beifahrer-Rückenlehne klappbar mit Lap Top Tisch (mobiles Büro)

Elektrische Fensterheber mit Auf- und Abwärtsautomatik vorne

Innenrückspiegel

Laderaumbeleuchtung LED

Lenkrad Urethan mit Audiofernbedienung

Parksensoren vorne und hinten

Regensensor

Rückfahrkamera

Smart Cargo Beifahrerbank

Tempomat mit Geschwindigkeitsbegrenzer

Zusätzliches Handschuhfach

SICHERHEIT UND FAHRDYNAMIK

Ersatzrad (nur 4X4)

Parkbremse elektrisch

MULTIMEDIA

Multimedia-Display 8" Zoll

Smartphone Integration (Apple CarPlay/Android Auto)

TOYOTA RELAX

STANDARD:

	Toyota Garantie				Toyota Assistance	
	Toyota Vollgarantie	Toyota Hybrid Garantie ²⁾	Lackgarantie	Durchrostungsgarantie PW	Durchrostungsgarantie NFZ	
Jahre	10 ¹⁾	–	3	–	6	10 ¹⁾
Kilometer	185'000	–	Unbegrenzt	–	Unbegrenzt	185'000

KAUFBAR:

	Kaufbare Services			Reifengarantie	Toyota Assurance
	Toyota Service ^{3a)}	Toyota Service PLUS ^{3b)}	Hybrid Service Check ⁴⁾		
Preis	–	–	–	CHF 29.–	ab CHF 1'365.60 ⁵⁾
Dauer	–	–	–	24 Monate	–

¹⁾ Nach Ablauf der Werksgarantie von 3 Jahren (bis max. 100'000 km) tritt nach jedem Service bei einem offiziellen Toyota Partner die Anschlussgarantie gemäss Garantiebestimmungen in Kraft (max. bis 10 Jahre bzw. 185'000 km, es gilt das zuerst Erreichte). Auch die Toyota Assistance 24/7 verlängert sich danach jeweils um ein Jahr bis max. 10 Jahre bzw. bis 185'000 km. Bei einem Serviceunterbruch werden die Garantie und Assistance erneut aktiviert, sobald ein Service bei einem offiziellen Toyota Partner durchgeführt wird (es gilt eine Karenzfrist von einem Monat).

²⁾ Die Werksgarantie für wichtige Hybrid-Komponenten wie Hybrid Fahrzeugbatterie, Batteriesteuergerät des Hybridsystems, zentrales Steuergerät des Hybridsystems, Wechselrichter und Umwandler des Hybridsystems, beträgt 5 Jahre bis 100'000 km. Danach tritt die Service-aktivierte 10-Jahres-Garantie sowie der Service-aktivierte Hybrid Service Check in Kraft.

^{3a)} Toyota Service: Wartung gemäss Serviceplan (Arbeit und Teile) ohne Verschleissteile und Flüssigkeiten für 4 Jahre bis max. 60'000 km

^{3b)} Toyota Service PLUS: Wartung gemäss Serviceplan (Arbeit und Teile), Verschleissteile (Bremsen, Scheibenwischerblätter), Flüssigkeiten (Motorenöl, Bremsflüssigkeit, Scheibenwaschflüssigkeit) für 4 Jahre bis max. 60'000 km

⁴⁾ Der Hybrid Service Check gilt auf der Traktionsbatterie für 1 Jahr oder 15'000 km, je nachdem, was zuerst erreicht wird. Der Abschluss kann bis maximal 10 Jahre nach Immatrikulation abgeschlossen werden.

⁵⁾ Proace City Van, 1.2l Profi Medium, 6-Gang-man., Frontantrieb, Benzin, Haftpflicht, Vollkasko ohne Selbstbehalt, inkl. Grobfahrlässigkeitsschutz, Barkauf, jährliche Zahlung, Fahrer älter als 26, Schweizer oder EU Staatsbürger, Privatperson.

SPEZIFIKATIONEN

KRAFTÜBERTRAGUNG

		1,5l Diesel 100 PS	1,2l Benzin 110 PS	1,5l Diesel 130 PS	
Getriebe		6-Gang Schaltgetriebe manuell	6-Gang Schaltgetriebe manuell	6-Gang Schaltgetriebe manuell	8-Gang Automatik
Antrieb		Frontantrieb	Frontantrieb	Allradantrieb	Frontantrieb
Hubraum	cm ³	1'499	1'199	1'499	1'499
Höchstgeschwindigkeit	km/h	164	174	177	172
Maximales Drehmoment	Nm	250	205	300	300

GEWICHTE*

		Medium (L1)		Long (L2)	
Getriebe		6-Gang Schaltgetriebe manuell	8-Gang Automatik	6-Gang Schaltgetriebe manuell	8-Gang Automatik
Leergewicht	kg	1'481–1'690	1'594	1'534–1'707	1'627
Maximale Zuladung	kg	479–824	806	716–789	773
Maximale Zuladung mit Spezialprüfung	kg	1'216–1'419	1'306	1'216–1'366	1'273
Gesamtgewicht	kg	1'960–2'390	2'400	2'290–2'400	2'400
Maximales Gesamtgewicht mit Spezialprüfung	kg	2'900	2'900	2'900	2'900
Gesamtzuggewicht	kg	3'160–3'570	3'400	3'140–3'600	3'400
Gesamtzuggewicht mit Spezialprüfung	kg	4'400–4'800	4'800	4'400–4'800	4'800
Dachlast	kg	80–150	80–150	80–150	80–150
Achslastgarantie vorne	kg	1'110–1'200	1'200	1'200	1'200
Achslastgarantie vorne mit Spezialprüfung	kg	1'250	1'250	1'250	1'250
Achslastgarantie hinten	kg	1'075–1'400	1'400	1'400	1'400
Achslastgarantie hinten mit Spezialprüfung	kg	1'700	1'700	1'700	1'700
Maximale Anhängelast	kg	900–1'200	1'000	850–1'200	1'000
Maximale Anhängelast mit Spezialprüfung	kg	2'000–2'400	2'400	2'000–2'400	2'400
Anhängelast ungebremst	kg	690–740	720	720–750	750
Stützlast	kg	74	74	74	74
Stützlast mit Spezialprüfung	kg	130	130	130	130

* Abhängig von der Ausstattung

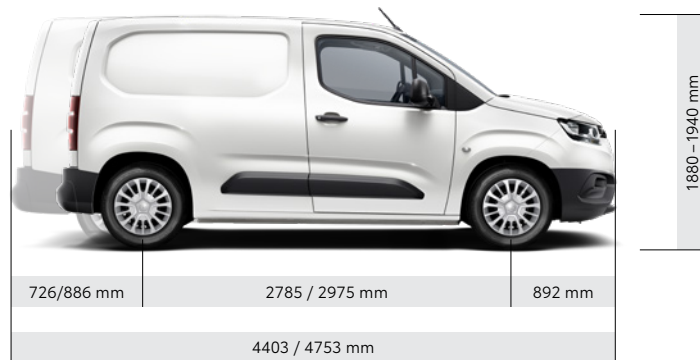
SPEZIFIKATIONEN

ABMESSUNGEN & VOLUMEN*

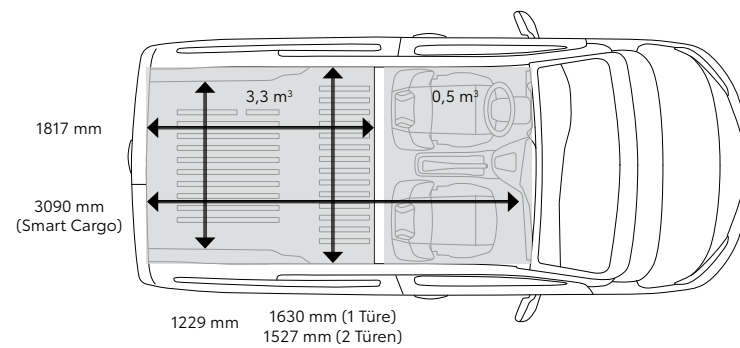
		Medium (L1)	Long (L2)
Länge	mm	4'403	4'753
Breite	mm	1'848	1'848
Höhe	mm	1'880–1'940	1'880–1'940
Radstand	mm	2'785	2'975
Überhang vorne	mm	892	892
Überhang hinten	mm	726	886
Spur vorne	mm	1'548–1'563	1'553
Spur hinten	mm	1'568–1'577	1'549–1'568
Anzahl Sitzplätze		3	3
Anzahl Sitzplätze vorne		3	3
Laderaum Länge	mm	1'817	2'167
Laderaum Breite (1 Tür/2 Türen)	mm	1'630/1'527	1'630/1'527
Breite zwischen den Radkasten	mm	1'229	1'229
Laderaum Höhe	mm	1'200	1'200
Höhe Ladekante	mm	547–625	560–617
Hecktüröffnung Höhe	mm	1'196	1'196
Hecktüröffnung Breite (unten/oben)	mm	1'241/1'047	1'241/1'047
Seitentüröffnung Höhe	mm	1'072	1'072
Seitentüröffnung Breite	mm	641	641
Tankinhalt	l	53	51–53
Wendekreis	m	10,8	11,5

* Abhängig von der Ausstattung

SPEZIFIKATIONEN



Medium L1



Long L2

