



PROACE CITY VAN

PREISLISTE





Proace City Van

Preise und Fakten.

Gültig ab 01.01.2024

	Getriebe	Antrieb	Motor	Leistung kW/PS	Dreh- moment Nm	Verbrauch kombiniert l/100 km	Benzin- äquivalent l/100 km	CO ₂ * g/km	CO ₂ ** g/km	Preis in CHF inkl. MwSt.	Preis in CHF exkl. MwSt.
1.2l BENZIN 110 PS MT											
1,2 Benzin Active Medium (L1)	6-Gang man.	Frontantrieb	Benzin	81/110	205	6.9		156	35	30'160.-	27'900.-
1,2 Benzin Active Long (L2)	6-Gang man.	Frontantrieb	Benzin	81/110	205	6.9		157	35	31'890.-	29'500.-
1.5l DIESEL 130 PS MT											
1,5 Diesel Active Medium (L1) 4x4	6-Gang man.	Allradantrieb	Diesel	96/130	300	6.8	7.75	178	33	43'889.-	40'600.-
1,5 Diesel Active Long (L2) 4x4	6-Gang man.	Allradantrieb	Diesel	96/130	300	6.8	7.75	178	33	45'618.-	42'200.-
1.5l DIESEL 130 PS AT											
1,5 Diesel Active Medium (L1)	8-Gang aut.	Frontantrieb	Diesel	96/130	300	6.0	6.84	156	29	36'538.-	33'800.-
1,5 Diesel Active Long (L2)	8-Gang aut.	Frontantrieb	Diesel	96/130	300	6.0	6.84	158	29	38'267.-	35'400.-

* CO₂-Emissionen im Fahrbetrieb

** CO₂-Emissionen aus der Treibstoff- und/oder der Strombereitstellung

Alle Angaben wurden nach WLTP (Worldwide harmonized Light vehicles Test Procedure) gemessen. Der Treibstoffverbrauch und die CO₂-Emissionen Ihres Fahrzeugs können von den hier angegebenen Werten abweichen. Die Fahrweise und andere Faktoren (Strassenzustand, Verkehrsverhältnisse, Fahrzeugzustand, montierte Ausrüstung, Beladung, Anzahl der Passagiere usw.) beeinflussen die Verbrauchs- und Abgaswerte eines Fahrzeugs. Durchschnittswert CO₂-Emission aller in der Schweiz immatrikulierten Fahrzeugmodelle: 122g/km. Zielwert Ø CO₂-Emission aller in der Schweiz immatrikulierten Fahrzeugmodelle: 118g/km. Verbrauch, Energie-Kategorie und CO₂-Emissionen können je nach Zusatzausrüstung variieren.

MEHRAUSSTATTUNG

AUSSENAUSSTATTUNG	Active	
	inkl. MwSt	exkl. MwSt
Lackierung Metallic	926.–	890.–
Lackierung Spezialfarben (Mindestbestellmenge 4 Fahrzeuge)	1'297.–	1'200.–
Seitliche Schiebtüren links und rechts (verblecht)	540.–	500.–
Anhängevorrichtung, Kugel fest, 13-polig	1'100.–	1'018.–
Anhängevorrichtung, Kugel fest, 13-polig, für 4x4 Fahrzeuge	1'350.–	1'249.–
Anhängevorrichtung, Kugel abnehmbar, 13-polig	1'300.–	1'203.–
Anhängevorrichtung 1500 kg, Kugel fest, 13-polig ¹⁾	1'600.–	1'480.–
Anhängevorrichtung 1500 kg, Kugel fest, 13-polig, für 4x4 Fahrzeuge	1'850.–	1'711.–
Anhängevorrichtung 1500 kg, Kugel abnehmbar, 13-polig ¹⁾	1'800.–	1'665.–
Anhängevorrichtung 2000 kg, Kugel fest, 13-polig ²⁾	2'600.–	2'405.–
Anhängevorrichtung 2400 kg, Kugel fest, 13-polig ³⁾	2'600.–	2'405.–
Anhängevorrichtung 2000 kg, Kugel abnehmbar, 13-polig ⁴⁾	3'050.–	2'821.–
Anhängevorrichtung 2400 kg, Kugel abnehmbar, 13-polig ⁵⁾	3'050.–	2'821.–
Vorausrüstung zur Installation einer Anhängerkupplung ⁶⁾	580.–	537.–
Auflastung Gesamtgewicht auf 2600 kg, ohne Reifenwechsel ⁷⁾	1'400.–	1'295.–
Auflastung Gesamtgewicht auf 2900 kg, inkl. Stahlfelgen/Winterreifen mit höherer Traglast ⁸⁾	2'400.–	2'220.–
Langzeitschutz für Karosserie	550.–	509.–
Toyota Clean Heck: Entfall der Modellbezeichnungen	120.–	111.–
Holzboden beschichtet ab	400.–	370.–
Dachplattform ab	1'060.–	981.–
Sortimo SR5 Fahrzeugeinrichtung ab	3'250.–	3'006.–
KOMFORT- UND INNENAUSSTATTUNG		
Standheizung mit Vorwähluhr	3'800.–	3'515.–
Standheizung mit Telestart	4'100.–	3'793.–
Standheizung mit ThermoConnect (App) ⁹⁾	4'300.–	3'978.–

¹⁾ Maximales Gesamtzuggewicht 3630 kg

²⁾ Maximales Gesamtzuggewicht 4400 kg

³⁾ Maximales Gesamtzuggewicht 4800 kg - nur für 1,5l DIESEL 130 PS

⁴⁾ Maximales Gesamtzuggewicht 4400 kg

⁵⁾ Maximales Gesamtzuggewicht 4800 kg - nur für 1,5l DIESEL 130 PS

⁶⁾ Nicht in Verbindung mit Option Anhängervorrichtung

⁷⁾ Vorderachse 1250kg / Hinterachse 1400kg

⁸⁾ Vorderachse 1250kg / Hinterachse 1700kg

⁹⁾ SIM-Karte erforderlich, die nicht Bestandteil des Lieferumfanges ist. Die Nutzung ist im ersten Jahr kostenlos. Ab dem zweiten Jahr fällt eine jährliche Nutzungsgebühr an.

MEHRAUSSTATTUNG

	Active	
	inkl. MwSt	exkl. MwSt
SICHERHEIT UND FAHRASSISTENZSYSTEME		
Differentialsperre hinten, für 4x4 Versionen ¹⁰⁾	1'508.–	1'395.–
Rückfahrkamera zu Original-Multimediabildschirm ¹¹⁾	700.–	648.–
Rückfahrkamera zu Original-Multimediabildschirm ¹²⁾	990.–	916.–
Front- und Rückfahrkamera zu Original-Multimediabildschirm ¹²⁾	1'300.–	1'203.–
Höherlegung des Fahrwerks um 20 mm ¹⁰⁾	1'077.–	996.–
PAKETE		
Glas Paket (Flügel Türen hinten verglast, beheizt und mit Scheibenwischer / seitliche Schiebetür rechts verglast, Fenster kippbar (bei 2 Schiebetüren sind beide verglast) / Trennwand verglast / Entfall Rückfahrkamera)	648.–	600.–
Heckklappen Paket (Heckklappe verglast, beheizt und mit Scheibenwischer / seitliche Schiebetür rechts verglast, Fenster kippbar (bei 2 Schiebetüren sind beide verglast) / Trennwand verglast / Innenspiegel manuell abblendbar / Entfall Rückfahrkamera) ¹³⁾	648.–	600.–
KUEHLFAHRZEUG		
Ausbau Kühlisolation "Frischdienst" mit Kühlgerät Carrier, Dachmontage (Erhöhung Fahrzeughöhe), mit Kabinen-Bedienpanel, 230V-Zuleitung für externe Stromversorgung (Standbetrieb), Radstand L1 ¹⁵⁾	18'500.–	17'114.–
Ausbau Kühlisolation "Frischdienst" mit Kühlgerät Carrier, Dachmontage (Erhöhung Fahrzeughöhe), mit Kabinen-Bedienpanel, 230V-Zuleitung für externe Stromversorgung (Standbetrieb), Radstand L2 ¹⁵⁾	20'000.–	18'501.–
Ausbau Kühlisolation "Tiefkühlendienst" mit Kühlgerät Carrier, Unterflurmontage, mit Kabinen-Bedienpanel, 230V-Zuleitung für externe Stromversorgung (Standbetrieb), Radstand L1 ¹⁵⁾	23'500.–	21'739.–
Ausbau Kühlisolation "Tiefkühlendienst" mit Kühlgerät Carrier, Dachmontage (Erhöhung Fahrzeughöhe), mit Kabinen-Bedienpanel, 230V-Zuleitung für externe Stromversorgung (Standbetrieb), Radstand L2 ¹⁵⁾	22'000.–	20'352.–
Ausbau Kühlisolation "Tiefkühlendienst" mit Kühlgerät Carrier, Dachmontage (Erhöhung Fahrzeughöhe), mit Kabinen-Bedienpanel, 230V-Zuleitung für externe Stromversorgung (Standbetrieb), Radstand L1 ¹⁵⁾	20'500.–	18'964.–
Ausbau Kühlisolation "Tiefkühlendienst" mit Kühlgerät Carrier, Unterflurmontage, mit Kabinen-Bedienpanel, 230V-Zuleitung für externe Stromversorgung (Standbetrieb), Radstand L2 ¹⁵⁾	24'000.–	22'202.–
Seitentablar klappbar, kurz (Schiebetüre), Radstand L1 ¹⁴⁾	550.–	509.–
Seitentablar klappbar, kurz (Schiebetüre), Radstand L2 ¹⁴⁾	590.–	546.–
Seitentablar klappbar, lang, Radstand L1 ¹⁴⁾	550.–	509.–
Seitentablar klappbar, lang, Radstand L2 ¹⁴⁾	590.–	546.–
Fussleisten Edelstahl zu Kühlausbau, Radstand L1 ¹⁴⁾	390.–	361.–
Fussleisten Edelstahl zu Kühlausbau, Radstand L2 ¹⁴⁾	490.–	453.–
Lamellenvorhang hinten zu Kühlausbau ¹⁴⁾	450.–	416.–
Lamellenvorhang seitlich (Schiebetür) zu Kühlausbau ¹⁴⁾	390.–	361.–
Zurrschienen rundum zu Kühlausbau, Fahrzeuge mit Schiebetür ¹⁴⁾	350.–	324.–
Zwischenboden zu Kühlausbau L1 ¹⁴⁾	690.–	638.–
Zwischenboden zu Kühlausbau L2 ¹⁴⁾	750.–	694.–

¹⁰⁾ Nur für 4x4

¹¹⁾ Nur in Verbindung mit Glas Paket

¹²⁾ Nur in Verbindung mit Heckklappen Paket

¹³⁾ Nur in Verbindung mit Medium L1

¹⁴⁾ Nur in Kombination mit Kühlausbau

¹⁵⁾ Nicht in Verbindung mit Glas und Heckklappen Paket

AUSSTATTUNG ACTIVE

AUSSENAUSSTATTUNG

16"-Stahlfelgen mit Radzierblenden, 205/60 R16-Reifen

Aussenspiegel elektrisch verstellbar, einklappbar und beheizbar

Aussenspiegel schwarz (lackiert)

Erhöhte Bodenfreiheit (nur 4X4)

Flügeltüren hinten, verblecht

Halogen Frontscheinwerfer

Halogen Nebelscheinwerfer

Seitliche Schiebetüre rechts, verblecht

Stossstange vorne und hinten schwarz

Türgriffe aussen schwarz

Vorbereitung für Dachreling

KOMFORT- UND INNENAUSSTATTUNG

10 Zurrhaken im Laderaum

12 Volt Anschluss im Laderaum

12 Volt Anschluss vorne

Arملهne an Fahrersitz

KOMFORT- UND INNENAUSSTATTUNG

Beifahrer-Rückenlehne klappbar mit Lap Top Tisch (mobiles Büro)

Fahrersitz 6-fach manuell verstellbar

Fahrersitz mit Lendenwirbelstütze manuell verstellbar

Fensterheber vorne elektrisch mit Auf- und Abwärtsautomatik

Gummimatten

Handschuhfach offen

Innenspiegel manuell abblendbar

Klimaanlage manuell mit Pollenfilter

LED Laderaumbeleuchtung

Lenkrad mit Bedienelementen

Lenkrad Urethan

Leseleuchten vorne

Lichtautomatik (ALC)

Overhead Stauraum (Fahrer und Beifahrer)

Regensensor

Sitzbezug Stoff

Smart Cargo Beifahrerbank (2 Beifahrerplätze, nur längsverstellbar, total 3 Sitzplätze)

Trennwand zum Laderaum verblecht

USB Anschlüsse vorne (1x USB-A)

Zentralverriegelung mit 2 Funkschlüsseln

Zusätzliches Handschuhfach

SICHERHEIT UND FAHRASSISTENZSYSTEME

Airbag Fahrer und Beifahrer

Airbag Seite Fahrer und Beifahrer

Antiblockiersystem (ABS)

Antischlupfregelung (ASR)

Berganfahrhilfe (HAC)

Elektrische Feststellbremse

Elektronische Stabilitätskontrolle (ESC)

Ersatzrad (nur 4X4)

Geschwindigkeitsbegrenzer (ASL)

Parksensoren vorne und hinten

Reifendrucküberwachung (TPMS) (nur 2X4)

Reifenreparaturset (nur 2X4)

Rückfahrkamera

Tempomat

MULTIMEDIA

8" Multimedia Display

Radio mit DAB+, Bluetooth und AUX-Anschluss

Smartphone Integration: Apple CarPlay* mit Kabel / Android Auto mit Kabel

Telefon Freisprechanlage

TOYOTA RELAX

STANDARD:

	Toyota Garantie			Toyota Assistance		
	Toyota Vollgarantie	Toyota Hybrid Garantie ²⁾	Lackgarantie	Durchrostungsgarantie PW	Durchrostungsgarantie NFZ	
Jahre	10 ¹⁾	–	3	–	6	10 ¹⁾
Kilometer	185'000	–	Unbegrenzt	–	Unbegrenzt	185'000

KAUFBAR:

	Kaufbare Services			Reifengarantie	Toyota Assurance
	Toyota Service ^{3a)}	Toyota Service PLUS ^{3b)}	Hybrid Service Check ⁴⁾		
Preis	CHF 1'699.–	CHF 2'499.–	–	CHF 29.–	CHF 1'365.60 ⁵⁾
Dauer	4 Jahre/max. 60'000 km	4 Jahre/max. 60'000 km	–	24 Monate	–

¹⁾ Nach Ablauf der Werksgarantie von 3 Jahren (bis max. 100'000 km) tritt nach jedem Service bei einem offiziellen Toyota Partner die Anschlussgarantie gemäss Garantiebestimmungen in Kraft (max. bis 10 Jahre bzw. 185'000 km, es gilt das zuerst Erreichte). Auch die Toyota Assistance 24/7 verlängert sich danach jeweils um ein Jahr bis max. 10 Jahre bzw. bis 185'000 km. Bei einem Serviceunterbruch werden die Garantie und Assistance erneut aktiviert, sobald ein Service bei einem offiziellen Toyota Partner durchgeführt wird (es gilt eine Karenzfrist von einem Monat). Die Service müssen innerhalb der vom Hersteller für das Modell genannten Laufzeiten erfolgen.

²⁾ Die Werksgarantie für wichtige Hybrid-Komponenten wie Hybrid Fahrzeugbatterie, Batteriesteuergerät des Hybridsystems, zentrales Steuergerät des Hybridsystems, Wechselrichter und Umwandler des Hybridsystems, beträgt 5 Jahre bis 100'000 km. Danach tritt die Service-aktivierte 10-Jahres-Garantie sowie der Service-aktivierte Hybrid Service Check in Kraft.

^{3a)} Toyota Service: Wartung gemäss Serviceplan (Arbeit und Teile) ohne Verschleissteile und Flüssigkeiten für 4 Jahre bis max. 60'000 km

^{3b)} Toyota Service PLUS: Wartung gemäss Serviceplan (Arbeit und Teile), Verschleissteile (Bremsen, Scheibenwischerblätter), Flüssigkeiten (Motorenöl, Bremsflüssigkeit, Scheibenwaschflüssigkeit) für 4 Jahre bis max. 60'000 km

⁴⁾ Der Hybrid Service Check gilt auf der Traktionsbatterie für 1 Jahr oder 15'000 km, je nachdem, was zuerst erreicht wird. Der Abschluss kann bis maximal 10 Jahre nach Immatrikulation abgeschlossen werden.

⁵⁾ Bei der Prämienberechnung handelt es sich um eine Preis-Indikation für eine Vollkaskoversicherung inkl. Parkscha-den. Die Prämie kann je nach Fahrzeug- und Lenkerdaten sowie Deckungsumfang abweichen.

SPEZIFIKATIONEN

KRAFTÜBERTRAGUNG

		1,2l Benzin 110PS	1,5l Diesel 130PS	
Getriebe		6-Gang Schaltgetriebe manuell	6-Gang Schaltgetriebe manuell	8-Gang Automatik
Antrieb		Frontantrieb	Allradantrieb	Frontantrieb
Hubraum	cm ³	1'199	1'499	1'499
Höchstgeschwindigkeit	km/h	174	177	172
Maximales Drehmoment	Nm	205	300	300

GEWICHTE*

		Medium (L1)		Long (L2)	
Getriebe		6-Gang Schaltgetriebe manuell	8-Gang Automatik	6-Gang Schaltgetriebe manuell	8-Gang Automatik
Leergewicht	kg	1'481–1'690	1'594	1'534–1'707	1'627
Maximale Zuladung	kg	479–824	806	716–789	773
Maximale Zuladung mit Spezialprüfung	kg	1'216–1'419	1'306	1'216–1'366	1'273
Gesamtgewicht	kg	1'960–2'390	2'400	2'290–2'400	2'400
Maximales Gesamtgewicht mit Spezialprüfung	kg	2'900	2'900	2'900	2'900
Gesamtzuggewicht	kg	3'160–3'570	3'400	3'140–3'600	3'400
Gesamtzuggewicht mit Spezialprüfung	kg	4'400–4'800	4'800	4'400–4'800	4'800
Dachlast	kg	80–150	80–150	80–150	80–150
Achslastgarantie vorne	kg	1'110–1'200	1'200	1'200	1'200
Achslastgarantie vorne mit Spezialprüfung	kg	1'250	1'250	1'250	1'250
Achslastgarantie hinten	kg	1'075–1'400	1'400	1'400	1'400
Achslastgarantie hinten mit Spezialprüfung	kg	1'700	1'700	1'700	1'700
Maximale Anhängelast	kg	900–1'200	1'000	850–1'200	1'000
Maximale Anhängelast mit Spezialprüfung	kg	2'000–2'400	2'400	2'000–2'400	2'400
Anhängelast ungebremst	kg	690–740	720	720–750	750
Stützlast	kg	74	74	74	74
Stützlast mit Spezialprüfung	kg	130	130	130	130

* Abhängig von der Ausstattung

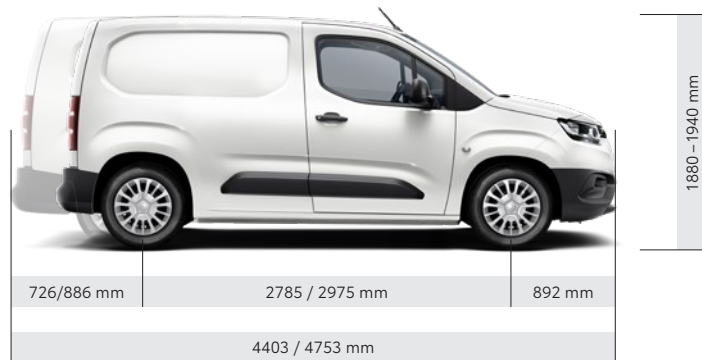
SPEZIFIKATIONEN

ABMESSUNGEN & VOLUMEN*

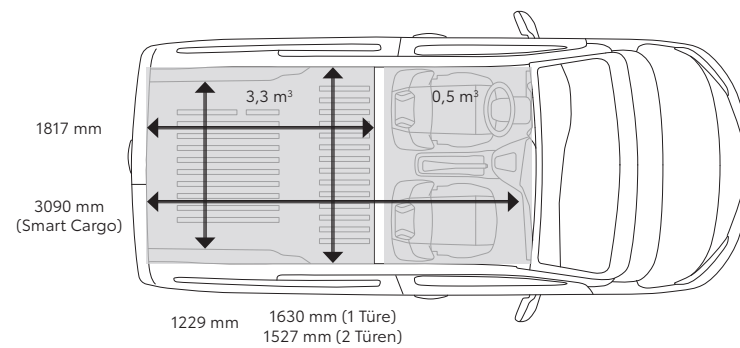
		Medium (L1)	Long (L2)
Länge	mm	4'403	4'753
Breite	mm	1'848	1'848
Höhe	mm	1'880–1'940	1'880–1'940
Radstand	mm	2'785	2'975
Überhang vorne	mm	892	892
Überhang hinten	mm	726	886
Spur vorne	mm	1'548–1'563	1'553
Spur hinten	mm	1'568–1'577	1'549–1'568
Anzahl Sitzplätze		3	3
Anzahl Sitzplätze vorne		3	3
Laderaum Länge	mm	1'817	2'167
Laderaum Breite (1 Tür/2 Türen)	mm	1'630/1'527	1'630/1'527
Breite zwischen den Radkasten	mm	1'229	1'229
Laderaum Höhe	mm	1'200	1'200
Höhe Ladekante	mm	547–625	560–617
Hecktüröffnung Höhe	mm	1'196	1'196
Hecktüröffnung Breite (unten/oben)	mm	1'241/1'047	1'241/1'047
Seitentüröffnung Höhe	mm	1'072	1'072
Seitentüröffnung Breite	mm	641	641
Tankinhalt	l	53	51–53
Wendekreis	m	10,8	11,5

* Abhängig von der Ausstattung

SPEZIFIKATIONEN



Medium L1



Long L2

