



PROACE CITY VAN

PRIX





Proace City Van

Prix et faits.

Valable à partir de 01.01.2024

| | Boîte à vitesses | Traction | Moteur | Puissance kW/ch | Couple Nm | Consom. cycle mixte l/100 km | Equivalent essence l/100 km | CO ₂ * g/km | CO ₂ ** g/km | Prix CHF incl. TVA | Prix CHF sans TVA |
|-----------------------------------|------------------------|--------------------|------------|--------------------|--------------|------------------------------------|-----------------------------------|---------------------------|----------------------------|-----------------------|----------------------|
| 1.2I BENZIN 110 PS MT | | | | | | | | | | | |
| 1.2 Essence Active Medium (L1) | boîte man. 6 vitesses | traction avant | sans plomb | 81/110 | 205 | 6.9 | | 156 | 35 | 30'160.- | 27'900.- |
| 1.2 Essence Active Long (L2) | boîte man. 6 vitesses | traction avant | sans plomb | 81/110 | 205 | 6.9 | | 157 | 35 | 31'890.- | 29'500.- |
| 1.5I DIESEL 130 PS MT | | | | | | | | | | | |
| 1.5 Diesel Active Medium (L1) 4x4 | boîte man. 6 vitesses | traction intégrale | diesel | 96/130 | 300 | 6.8 | 7.75 | 178 | 33 | 43'889.- | 40'600.- |
| 1.5 Diesel Active Long (L2) 4x4 | boîte man. 6 vitesses | traction intégrale | diesel | 96/130 | 300 | 6.8 | 7.75 | 178 | 33 | 45'618.- | 42'200.- |
| 1.5I DIESEL 130 PS AT | | | | | | | | | | | |
| 1.5 Diesel Active Medium (L1) | boîte auto. 8 rapports | traction avant | diesel | 96/130 | 300 | 6.0 | 6.84 | 156 | 29 | 36'538.- | 33'800.- |
| 1.5 Diesel Active Long (L2) | boîte auto. 8 rapports | traction avant | diesel | 96/130 | 300 | 6.0 | 6.84 | 158 | 29 | 38'267.- | 35'400.- |

* Emissions de CO₂ en conduite

** Emissions de CO₂ liées à la fourniture de carburant et/ou d'électricité

Toutes les indications ont été mesurées selon la procédure WLTP (Worldwide harmonized Light vehicles Test Procedure). La consommation et les émissions de CO₂ de votre véhicule peuvent différer des valeurs fournies ici. Le style de conduite et d'autres facteurs (état des routes, conditions de circulation, état du véhicule, équipements, chargement, nombre de passagers, etc.) ont un impact sur la consommation et les émissions d'un véhicule. Emissions moyennes de CO₂ de tous les modèles de véhicules immatriculés en Suisse: 122g/km. Objectif de moyenne des émissions de CO₂ de tous les modèles de véhicules immatriculés en Suisse: 118g/km. La consommation, la catégorie d'efficacité énergétique et les émissions de CO₂ peuvent varier en fonction de l'équipement supplémentaire.

ÉQUIPEMENT SUPPLÉMENTAIRE

| ÉQUIPEMENTS EXTÉRIEURS | Active | |
|---|----------|----------|
| | incl TVA | sans TVA |
| Peinture métallisée | 926.– | 890.– |
| Couleurs spéciales (quantité minimale 4 véhicules) | 1'297.– | 1'200.– |
| Portes latérales coulissantes à droite et à gauche, tôlees | 540.– | 500.– |
| Dispositif d'attelage, boule fixe, 13 pôles | 1'100.– | 1'018.– |
| Dispositif d'attelage, boule fixe, 13 pôles, pour véhicules 4x4 | 1'350.– | 1'249.– |
| Dispositif d'attelage, boule amovible, 13 pôles | 1'300.– | 1'203.– |
| Dispositif d'attelage 1500 kg, boule fixe, 13 pôles ¹⁾ | 1'600.– | 1'480.– |
| Dispositif d'attelage 1500 kg, boule fixe, 13 pôles, pour véhicules 4x4 | 1'850.– | 1'711.– |
| Dispositif d'attelage 1500 kg, boule amovible, 13 pôles ¹⁾ | 1'800.– | 1'665.– |
| Dispositif d'attelage 2000 kg, boule fixe, 13 pôles ²⁾ | 2'600.– | 2'405.– |
| Dispositif d'attelage 2400 kg, boule fixe, 13 pôles ³⁾ | 2'600.– | 2'405.– |
| Dispositif d'attelage 2000 kg, boule amovible, 13 pôles ⁴⁾ | 3'050.– | 2'821.– |
| Dispositif d'attelage 2400 kg, boule amovible, 13 pôles ⁵⁾ | 3'050.– | 2'821.– |
| Prééquipement pour l'installation d'un dispositif d'attelage ⁶⁾ | 580.– | 537.– |
| Augmentation de charge, poids total, 2600 kg, sans changement de pneus ⁷⁾ | 1'400.– | 1'295.– |
| Augmentation de charge, poids total, 2900 kg, y c. jantes acier/pneus d'hiver avec capacité de charge plus élevée ⁸⁾ | 2'400.– | 2'220.– |
| Protection longue durée pour carrosserie | 550.– | 509.– |
| Désiglage Toyota: suppression des indications de modèle | 120.– | 111.– |
| Sol en bois stratifié à partir de | 400.– | 370.– |
| Galerie de toit dès | 1'060.– | 981.– |
| Aménagement Sortimo SR5 dès | 3'250.– | 3'006.– |
| CONFORT ET ÉLÉMENTS INTÉRIEURS | | |
| Chauffage auxiliaire avec programmation | 3'800.– | 3'515.– |
| Chauffage auxiliaire avec télécommande | 4'100.– | 3'793.– |
| Chauffage auxiliaire avec ThermoConnect (appli) ⁹⁾ | 4'300.– | 3'978.– |

¹⁾ Poids total de l'ensemble maximal 3630 kg

²⁾ Poids total roulant max. 4400 kg

³⁾ Poids total roulant max. 4800 kg - uniquement pour 1,5l DIESEL 130 CV

⁴⁾ Poids total roulant max. 4400 kg

⁵⁾ Poids total roulant max. 4800 kg - uniquement pour 1,5l DIESEL 130 CV

⁶⁾ Pas en combinaison avec option dispositif d'attelage

⁷⁾ Essieu avant 1250kg / essieu arrière 1400kg

⁸⁾ Essieu avant 1250kg / essieu arrière 1700kg

⁹⁾ Carte SIM requise, qui ne fait pas partie du contenu de la livraison. L'utilisation est gratuite la première année. Par la suite, une redevance annuelle d'utilisation sera appliquée.

ÉQUIPEMENT SUPPLÉMENTAIRE

| | Active | |
|---|----------|----------|
| | incl TVA | sans TVA |
| SÉCURITÉ ET SYSTÈMES D'ASSISTANCE À LA CONDUITE | | |
| Verrouillage du différentiel arrière, pour versions 4x4 ¹⁰⁾ | 1'508.– | 1'395.– |
| Caméra de recul pour l'écran multimédia d'origine ¹¹⁾ | 700.– | 648.– |
| Caméra de recul pour l'écran multimédia d'origine ¹²⁾ | 990.– | 916.– |
| Caméra avant et arrière sur l'écran multimédia d'origine ¹²⁾ | 1'300.– | 1'203.– |
| Suspension relevée de 20 mm ¹⁰⁾ | 1'077.– | 996.– |
| PAQUETS | | |
| Paquet Vitre (Double porte arrière vitrée, chauffante et avec essuie-glaces/ porte latérale coulissante vitrée à droite, fenêtre basculante (si 2 portes coulissantes, les deux sont vitrées) / cloison de séparation avec fenêtre / suppression de la caméra de recul) | 648.– | 600.– |
| Paquet Hayon uniquement pour Medium L1 (Porte latérale coulissante vitrée à droite (fenêtre basculante, si 2 portes coulissantes, les deux sont vitrées), hayon vitré / chauffé / avec essuie-glace arrière, cloison de séparation avec fenêtre, rétroviseur intérieur, suppression de la caméra de recul) ¹³⁾ | 648.– | 600.– |
| VÉHICULE FRIGORIFIQUE | | |
| Transformation isolation frigorifique "service frais" avec groupe frigorifique Carrier, montage sur le toit (augmentation de la hauteur du véhicule), avec panneau de commande en cabine, ligne d'alimentation 230V pour alimentation externe (mode veille), empattement L1 ¹⁵⁾ | 18'500.– | 17'114.– |
| Transformation isolation frigorifique "service frais" avec groupe frigorifique Carrier, montage sur le toit (augmentation de la hauteur du véhicule), avec panneau de commande en cabine, ligne d'alimentation 230V pour alimentation externe (mode veille), empattement L2 ¹⁵⁾ | 20'000.– | 18'501.– |
| Transformation isolation frigorifique "service surgelé" avec groupe frigorifique Carrier, montage à l'intérieur, avec panneau de commande en cabine, ligne d'alimentation 230V pour alimentation externe (mode veille), empattement L1 ¹⁵⁾ | 23'500.– | 21'739.– |
| Transformation isolation frigorifique "service surgelé" avec groupe frigorifique Carrier, montage sur le toit (augmentation de la hauteur du véhicule), avec panneau de commande en cabine, ligne d'alimentation 230V pour alimentation externe (mode veille), empattement L2 ¹⁵⁾ | 22'000.– | 20'352.– |
| Transformation isolation frigorifique "service surgelé" avec groupe frigorifique Carrier, montage sur le toit (augmentation de la hauteur du véhicule), avec panneau de commande en cabine, ligne d'alimentation 230V pour alimentation externe (mode veille), empattement L1 ¹⁵⁾ | 20'500.– | 18'964.– |
| Transformation isolation frigorifique "service surgelé" avec groupe frigorifique Carrier, montage à l'intérieur, avec panneau de commande en cabine, ligne d'alimentation 230V pour alimentation externe (mode veille), empattement L2 ¹⁵⁾ | 24'000.– | 22'202.– |
| Tablette latérale pliante, courte (porte coulissante), empattement L1 ¹⁴⁾ | 550.– | 509.– |
| Tablette latérale pliante, courte (porte coulissante), empattement L2 ¹⁴⁾ | 590.– | 546.– |
| Tablette latérale rabattable, longue, empattement L1 ¹⁴⁾ | 550.– | 509.– |
| Tablette latérale rabattable, longue, empattement L2 ¹⁴⁾ | 590.– | 546.– |
| Plinthes en acier inoxydable pour carrosserie frigorifique, empattement L1 ¹⁴⁾ | 390.– | 361.– |
| Plinthes en acier inoxydable pour carrosserie frigorifique, empattement L2 ¹⁴⁾ | 490.– | 453.– |
| Rideau à lamelles arrière pour transformation frigorifique ¹⁴⁾ | 450.– | 416.– |
| Rideau à lamelles latéral (porte coulissante) pour transformation frigorifique ¹⁴⁾ | 390.– | 361.– |
| Rails d'arrimage tout autour pour transformation frigorifique, véhicules avec porte coulissante ¹⁴⁾ | 350.– | 324.– |
| Faux plancher pour transformation frigorifique L1 ¹⁴⁾ | 690.– | 638.– |
| Faux plancher pour transformation frigorifique L2 ¹⁴⁾ | 750.– | 694.– |

¹⁰⁾ Seulement modèle 4x4

¹¹⁾ Seulement en combinaison avec paquet vitre

¹²⁾ Seulement en combinaison avec paquet hayon

¹³⁾ Seulement en combinaison avec Medium L1

¹⁵⁾ Pas en combinaison avec paquets vitre et hayon

● = De série – = Non disponible

ÉQUIPEMENT ACTIVE

ÉQUIPEMENTS EXTÉRIEURS

Antibrouillards avant halogène

Augmentation de la garde au sol (4X4 seulement)

Boucliers avant et arrière noirs

Double porte arrière tôle

Jantes en acier 16" avec enjoliveur, pneus 205/60 R16

Poignées de porte extérieures noires

Porte latérale coulissante tôle à droite

Projecteurs halogène

Préparation pour barres de toit

Rétroviseurs extérieurs noirs (peints)

Rétroviseurs extérieurs réglables, rabattable et dégivrants électriquement

CONFORT ET ÉLÉMENTS INTÉRIEURS

10 crochets d'arrimage dans l'espace de chargement

Accoudoir siège conducteur

Allumage automatique des projecteurs (ALC)

Banquette passager Smart Cargo (2 sièges passager, réglables uniquement en longueur, 3 sièges au total)

CONFORT ET ÉLÉMENTS INTÉRIEURS

Boîte à gants ouverte

Boîte à gants supplémentaire

Capteur de pluie

Climatisation manuelle avec filtre à pollen

Cloison de séparation entre la cabine et l'espace de chargement en tôle

Dossier passager rabattable avec tablette pour ordinateur portable (bureau mobile)

Eclairage de la surface de chargement LED

Liseuses à l'avant

Lève-vitres électriques à commande automatique avant

Ports USB à l'avant (1x USB-A)

Prise 12 V dans le compartiment de chargement

Prise 12 V à l'avant

Rangement au plafond (conducteur et passager)

Rétroviseur intérieur à assombrissement manuel

Sellerie en tissu

Siège conducteur avec soutien lombaire manuel

Siège conducteur à réglage manuel sur 6 positions

Tapis en caoutchouc adaptés au modèle

Verrouillage centralisé avec 2 télécommandes

Volant avec commandes intégrées

Volant uréthane

SÉCURITÉ ET SYSTÈMES D'ASSISTANCE À LA CONDUITE

Airbags conducteur et passager

Airbags latéraux à l'avant

Assistance au démarrage en côte (HAC)

Caméra de recul

Capteurs de stationnement avant et arrière

Contrôle antipatinage (ASR)

Contrôle électronique de la stabilité (ESC)

Frein de stationnement électrique

Kit de réparation des pneus (2X4 seulement)

Limiteur de vitesse (ASL)

Roue de secours (4X4 seulement)

Régulateur de vitesse

Surveillance de la pression des pneus (TPMS) (2X4 seulement)

Système de freinage antiblocage (ABS)

MULTIMEDIA

Intégration smartphone: Apple CarPlay* avec câble / Android Auto avec câble

Kit mains libres pour téléphone

Radio avec DAB+, Bluetooth et connexion AUX

Écran multimédia 8"

TOYOTA RELAX

PRESTATIONS DE SÉRIE:

| | Garantie Toyota | | | | | Toyota Assistance |
|--------------------|---------------------------|--------------------------------------|-------------------|---------------------------|---------------------------|-------------------|
| | Garantie intégrale Toyota | Garantie Toyota Hybrid ²⁾ | Garantie peinture | Garantie anticorrosion VT | Garantie anticorrosion VU | |
| Années | 10 ¹⁾ | – | 3 | – | 6 | 10 ¹⁾ |
| Kilométrage | 185'000 | – | illimité | – | illimité | 185'000 |

PRESTATIONS PAYANTES:

| | Services payants | | | Garantie pneus | Toyota Assurance |
|--------------|-------------------------------|------------------------------------|------------------------------------|----------------|----------------------------|
| | Toyota Service ^{3a)} | Toyota Service PLUS ^{3b)} | Hybrid Service Check ⁴⁾ | | |
| Prix | CHF 1'699.– | CHF 2'499.– | – | CHF 29.– | CHF 1'365.60 ⁵⁾ |
| Durée | 4 ans/60'000 km max | 4 ans/60'000 km max | – | 24 mois | – |

¹⁾ Au terme de la garantie d'usine de trois ans (ou 100'000 km), la prolongation de garantie prend effet après chaque service auprès d'un partenaire Toyota officiel, en vertu des dispositions applicables en matière de garantie (jusqu'à 10 ans ou 185'000 km, selon première éventualité). Toyota Assistance 24/7 se prolonge également d'une année supplémentaire jusqu'à 10 ans ou 185'000 km. En cas d'interruption des services, la garantie et l'assistance sont réactivées dès qu'un service est réalisé par un partenaire Toyota officiel (un délai de carence d'un mois s'applique). Les services doivent être effectués selon les intervalles prescrits par le constructeur pour le modèle concerné.

²⁾ La garantie d'usine pour les principaux composants hybrides (comme la batterie du véhicule hybride, le module de commande de la batterie du système hybride, le module de commande central du système hybride, ou encore l'inverseur-convertisseur du système hybride) s'élève à 5 ans ou 100'000 km. Au terme de cette période, la garantie de 10 ans et Hybrid Service Check activés lors du service entrent en vigueur.

^{3a)} Toyota Service: entretien conformément au plan de maintenance (main-d'œuvre et pièces) sans pièces d'usure ni liquides, pour 4 ans jusqu'à 60'000 km max.

^{3b)} Toyota Service PLUS: entretien conformément au plan de maintenance (main-d'œuvre et pièces), pièces d'usure (freins, balais d'essuie-glace), liquides (huile moteur, liquide de frein, liquide lave-glace) pour 4 ans jusqu'à 60'000 km max.

⁴⁾ L'Hybrid Service Check est valable pour la batterie de traction 1 an ou 15'000 km selon la première éventualité. Souscription possible jusqu'à 10 ans après l'immatriculation.

⁵⁾ Le calcul de la prime correspond à un prix indicatif pour une assurance casco complète, dommages de stationnement inclus. La prime peut varier en fonction des données du véhicule et de la conductrice/du conducteur ainsi que de l'étendue de la couverture.

SPÉCIFICATIONS

TRANSMISSION

| | | 1,2l sans plomb 110 ch | 1,5l diesel 130 ch | |
|----------------------|-----------------|------------------------|-----------------------|------------------------------|
| Boîte à vitesses | | boîte man. 6 vitesse | boîte man. 6 vitesses | boîte automatique 8 rapports |
| Type de transmission | | traction avant | traction intégrale | traction avant |
| Cylindrée | cm ³ | 1'199 | 1'499 | 1'499 |
| Vitesse maximale | km/h | 174 | 177 | 172 |
| Couple maximal | Nm | 205 | 300 | 300 |

POIDS*

| | | Medium (L1) | | Long (L2) | |
|---|----|----------------------|------------------------------|-----------------------|------------------------------|
| Boîte à vitesses | | boîte man. 6 vitesse | boîte automatique 8 rapports | boîte man. 6 vitesses | boîte automatique 8 rapports |
| Poids à vide | kg | 1'481 – 1'690 | 1'594 | 1'534 – 1'707 | 1'627 |
| Charge utile maximale | kg | 479 – 824 | 806 | 716 – 789 | 773 |
| Charge utile maximale avec attestation spéciale | kg | 1'216 – 1'419 | 1'306 | 1'216 – 1'366 | 1'273 |
| Poids total | kg | 1'960 – 2'390 | 2'400 | 2'290 – 2'400 | 2'400 |
| Poids total maximal avec attestation spéciale | kg | 2'900 | 2'900 | 2'900 | 2'900 |
| Poids total de l'ensemble | kg | 3'160 – 3'570 | 3'400 | 3'140 – 3'600 | 3'400 |
| Poids total de l'ensemble avec attestation spéciale | kg | 4'400 – 4'800 | 4'800 | 4'400 – 4'800 | 4'800 |
| Charge sur le toit | kg | 80 – 150 | 80 – 150 | 80 – 150 | 80 – 150 |
| Charge maximale garantie sur essieu avant | kg | 1'110 – 1'200 | 1'200 | 1'200 | 1'200 |
| Charge maximale garantie sur l'essieu avant avec attestation spéciale | kg | 1'250 | 1'250 | 1'250 | 1'250 |
| Charge maximale garantie sur essieu arrière | kg | 1'075 – 1'400 | 1'400 | 1'400 | 1'400 |
| Charge maximale garantie sur l'essieu arrière avec attestation spéciale | kg | 1'700 | 1'700 | 1'700 | 1'700 |
| Charge tractable maximale | kg | 900 – 1'200 | 1'000 | 850 – 1'200 | 1'000 |
| Charge tractable maximale avec attestation spéciale | kg | 2'000 – 2'400 | 2'400 | 2'000 – 2'400 | 2'400 |
| Charge tractable non freinée | kg | 690 – 740 | 720 | 720 – 750 | 750 |
| Charge d'appui sur le dispositif d'attelage | kg | 74 | 74 | 74 | 74 |
| Charge d'appui sur le dispositif d'attelage avec attestation spéciale | kg | 130 | 130 | 130 | 130 |

* En fonction de l'équipement

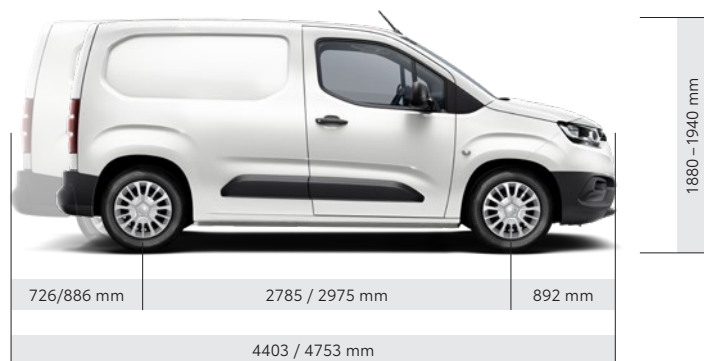
SPÉCIFICATIONS

DIMENSIONS & VOLUMES*

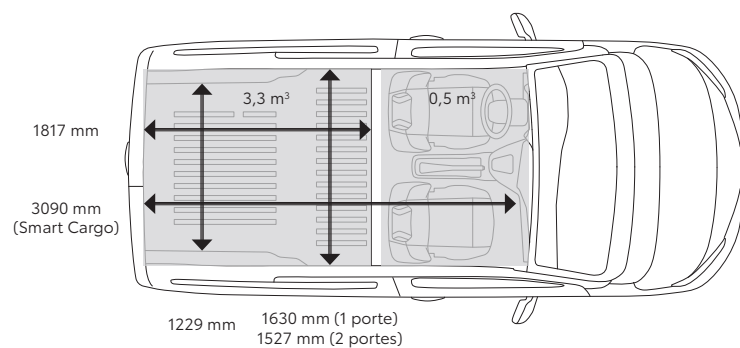
| | | Medium (L1) | Long (L2) |
|--|----|---------------|---------------|
| Longueur | mm | 4'403 | 4'753 |
| Largeur | mm | 1'848 | 1'848 |
| Hauteur | mm | 1'880 – 1'940 | 1'880 – 1'940 |
| Empattement | mm | 2'785 | 2'975 |
| Porte-à-faux avant | mm | 892 | 892 |
| Porte-à-faux arrière | mm | 726 | 886 |
| Voie avant | mm | 1'548 – 1'563 | 1'553 |
| Voie arrière | mm | 1'568 – 1'577 | 1'549 – 1'568 |
| Nombre de places | | 3 | 3 |
| Nombre de places avant | | 3 | 3 |
| Espace de chargement, longueur | mm | 1'817 | 2'167 |
| Largeur espace de chargement (1 porte/2 portes) | mm | 1'630/1'527 | 1'630/1'527 |
| Largeur entre les passages de roues | mm | 1'229 | 1'229 |
| Espace de chargement, hauteur | mm | 1'200 | 1'200 |
| Hauteur du seuil | mm | 547 – 625 | 560 – 617 |
| Porte arrière, hauteur d'accès | mm | 1'196 | 1'196 |
| Largeur ouverture porte arrière (en bas/en haut) | mm | 1'241/1'047 | 1'241/1'047 |
| Porte latérale, hauteur d'accès | mm | 1'072 | 1'072 |
| Porte latérale, largeur d'accès | mm | 641 | 641 |
| Capacité du réservoir de carburant | l | 53 | 51 – 53 |
| Diamètre de braquage | m | 10,8 | 11,5 |

* En fonction de l'équipement

SPÉCIFICATIONS



Medium L1



Long L2

