



# PROACE CITY VAN

PREZZI





# Proace City Van

Prezzi e dati tecnici.

Valido a partire dal 01.01.2024

	Trasmissione	Trazione	Motore	Potenza kW/cv	Coppia Nm	Consumo combinato l/100 km	Equivalente benzina l/100 km	CO <sub>2</sub> * g/km	CO <sub>2</sub> ** g/km	Prezzo CHF con IVA	Prezzo CHF IVA esclusa
<b>1.2I BENZINA 110 CV</b>											
1.2 Benzina Active Medium (L1)	manuale 6 marce	trazione anteriore	senza piombo	81/110	205	6.9		156	35	30'160.-	<b>27'900.-</b>
1.2 Benzina Active Long (L2)	manuale 6 marce	trazione anteriore	senza piombo	81/110	205	6.9		157	35	31'890.-	<b>29'500.-</b>
<b>1.5I DIESEL 130 CV MT</b>											
1.5 Diesel Active Medium (L1) 4x4	manuale 6 marce	trazione integrale	diesel	96/130	300	6.8	7.75	178	33	43'889.-	<b>40'600.-</b>
1.5 Diesel Active Long (L2) 4x4	manuale 6 marce	trazione integrale	diesel	96/130	300	6.8	7.75	178	33	45'618.-	<b>42'200.-</b>
<b>1.5I DIESEL 130 CV AT</b>											
1.5 Diesel Active Medium (L1)	autom. a 8 rapporti	trazione anteriore	diesel	96/130	300	6.0	6.84	156	29	36'538.-	<b>33'800.-</b>
1.5 Diesel Active Long (L2)	autom. a 8 rapporti	trazione anteriore	diesel	96/130	300	6.0	6.84	158	29	38'267.-	<b>35'400.-</b>

\* Emissioni di CO<sub>2</sub> durante l'utilizzo

\*\* Emissioni di CO<sub>2</sub> derivanti dalla produzione di carburanti e/o di elettricità

Tutti i dati sono stati misurati conformemente alla procedura WLTP (Worldwide harmonized Light vehicles Test Procedure). Il consumo di carburante e le emissioni di CO<sub>2</sub> del vostro veicolo possono divergere dai dati indicati. Lo stile di guida e altri fattori (stato della strada, condizioni del traffico, stato del veicolo, equipaggiamento montato, carico, numero di passeggeri ecc.) influenzano i valori di consumo e di emissione dei veicoli. Valore medio delle emissioni di CO<sub>2</sub> di tutti i modelli di veicoli immatricolati in Svizzera: 122 g/km. Obiettivo emissioni di CO<sub>2</sub> Ø di tutti i modelli di veicoli immatricolati in Svizzera: 118 g/km. Consumo, categoria energetica ed emissioni di CO<sub>2</sub> possono variare in base all'equipaggiamento supplementare.

## EQUIPAGGIAMENTO SUPPLEMENTARE

ESTERNI	Active	
	con IVA	IVA esclusa
Verniciatura metallizzata	926.-	890.-
Colori speciali (quantitativo minimo 4 veicoli)	1'297.-	1'200.-
Porte scorrevoli laterali, sinistra e destra (non vetrate)	540.-	500.-
Gancio di traino, sfera fissa, 13 poli	1'100.-	1'018.-
Gancio di traino, sfera fissa, 13 poli per veicoli 4x4	1'350.-	1'249.-
Gancio di traino, sfera amovibile, 13 poli	1'300.-	1'203.-
Gancio di traino 1500 kg, sfera fissa, 13 poli <sup>1)</sup>	1'600.-	1'480.-
Gancio di traino 1500 kg, sfera fissa, 13 poli, per veicoli 4x4	1'850.-	1'711.-
Gancio di traino 1500 kg, sfera amovibile, 13 poli <sup>1)</sup>	1'800.-	1'665.-
Gancio di traino 2000 kg, sfera fissa, 13 poli <sup>2)</sup>	2'600.-	2'405.-
Gancio di traino 2400 kg, sfera fissa, 13 poli <sup>3)</sup>	2'600.-	2'405.-
Gancio di traino 2000 kg, sfera amovibile, 13 poli <sup>4)</sup>	3'050.-	2'821.-
Gancio di traino 2400 kg, sfera amovibile, 13 poli <sup>5)</sup>	3'050.-	2'821.-
Predisposizione per il montaggio di un gancio di traino <sup>6)</sup>	580.-	537.-
Aumento peso totale a 2600 kg, senza sostituzione pneumatici <sup>7)</sup>	1'400.-	1'295.-
Aumento del peso totale a 2900 kg, incl. cerchi in acciaio/pneumatici invernali con indice di carico maggiore <sup>8)</sup>	2'400.-	2'220.-
Protezione lunga durata per carrozzeria	550.-	509.-
Toyota Clean Heck: eliminazione dell'identificazione del modello	120.-	111.-
Pianale in legno rivestito da	400.-	370.-
Piattaforma da tetto da	1'060.-	981.-
Allestimento veicolo Sortimo SR5 da	3'250.-	3'006.-
<b>COMFORT ED EQUIPAGGIAMENTO INTERIORE</b>		
Riscaldamento autonomo con orologio programmabile	3'800.-	3'515.-
Riscaldamento autonomo con telecomando	4'100.-	3'793.-
Riscaldamento autonomo con ThermoConnect (app) <sup>9)</sup>	4'300.-	3'978.-

<sup>1)</sup> Peso totale del convoglio massimo 3630 kg

<sup>2)</sup> Peso totale del convoglio massimo 4400 kg

<sup>3)</sup> Peso totale del convoglio massimo 4800 kg - solo per 1,5 l diesel 130 CV

<sup>4)</sup> Peso totale del convoglio massimo 4400 kg

<sup>5)</sup> Peso totale del convoglio massimo 4800 kg - solo per 1,5 l diesel 130 CV

<sup>6)</sup> Non abbinabile all'opzione gancio di traino

<sup>7)</sup> Asse anteriore 1250 kg / asse posteriore 1400 kg

<sup>8)</sup> Asse anteriore 1250 kg / asse posteriore 1700 kg

<sup>9)</sup> Scheda SIM necessaria non compresa nella fornitura. L'utilizzo è gratuito nel primo anno. Dal secondo anno si applica una tassa annuale di utilizzo.

## EQUIPAGGIAMENTO SUPPLEMENTARE

SICUREZZA E SISTEMI DI ASSISTENZA ALLA GUIDA	Active	
	con IVA	IVA esclusa
Bloccaggio del differenziale posteriore, per versioni 4x4 <sup>10)</sup>	1'508.–	1'395.–
Telecamera di retromarcia su schermo multimediale originale <sup>11)</sup>	700.–	648.–
Telecamera di retromarcia su schermo multimediale originale <sup>12)</sup>	990.–	916.–
Telecamera anteriore e posteriore su schermo multimediale originale <sup>12)</sup>	1'300.–	1'203.–
Assetto rialzato di 20 mm <sup>10)</sup>	1'077.–	996.–
<b>PACCHETTI</b>		
Pacchetto vetro (porte posteriori a battente vetrate, con funzione sbrinamento e tergicristalli / porta scorrevole laterale destra vetrata, finestrino a ribalta (con due porte scorrevoli, entrambe vetrate) / paratia divisoria con finestrino / senza telecamera di retromarcia)	648.–	600.–
Pacchetto portellone (portellone posteriore vetrato, con lunotto termico e tergilunotto / porta scorrevole laterale destra vetrata, finestrino a ribalta (con due porte scorrevoli, entrambe vetrate) / paratia divisoria con finestrino / senza telecamera di retromarcia) <sup>13)</sup>	648.–	600.–
<b>VEICOLO REFRIGERATO</b>		
Trasformazione isolamento termico «refrigerato» con gruppo frigorifero Carrier, montaggio sul tetto (aumento dell'altezza del veicolo), con pannello comandi in cabina, linea di alimentazione 230 V per alimentazione esterna di corrente (funzionamento da fermo), passo L1 <sup>15)</sup>	18'500.–	17'114.–
Trasformazione isolamento termico «refrigerato» con gruppo frigorifero Carrier, montaggio sul tetto (aumento dell'altezza del veicolo), con pannello comandi in cabina, linea di alimentazione 230 V per alimentazione esterna di corrente (funzionamento da fermo), passo L2 <sup>15)</sup>	20'000.–	18'501.–
Trasformazione isolamento termico «congelato» con gruppo frigorifero Carrier, montaggio sottopianale, con pannello comandi in cabina, linea di alimentazione 230 V per alimentazione esterna di corrente (funzionamento da fermo), passo L1 <sup>15)</sup>	23'500.–	21'739.–
Trasformazione isolamento termico «congelato» con gruppo frigorifero Carrier, montaggio sul tetto (aumento dell'altezza del veicolo), con pannello comandi in cabina, linea di alimentazione 230 V per alimentazione esterna di corrente (funzionamento da fermo), passo L2 <sup>15)</sup>	22'000.–	20'352.–
Trasformazione isolamento termico «congelato» con gruppo frigorifero Carrier, montaggio sul tetto (aumento dell'altezza del veicolo), con pannello comandi in cabina, linea di alimentazione 230 V per alimentazione esterna di corrente (funzionamento da fermo), passo L1 <sup>15)</sup>	20'500.–	18'964.–
Trasformazione isolamento termico «congelato» con gruppo frigorifero Carrier, montaggio sottopianale, con pannello comandi in cabina, linea di alimentazione 230 V per alimentazione esterna di corrente (funzionamento da fermo), passo L2 <sup>15)</sup>	24'000.–	22'202.–
Ripiano laterale pieghevole, corto (porta scorrevole), passo L1 <sup>14)</sup>	550.–	509.–
Ripiano laterale pieghevole, corto (porta scorrevole), passo L2 <sup>14)</sup>	590.–	546.–
Ripiano laterale pieghevole, lungo, passo L1 <sup>14)</sup>	550.–	509.–
Ripiano laterale pieghevole, lungo, passo L2 <sup>14)</sup>	590.–	546.–
Battiscopa in acciaio per trasformazione cella frigorifera, passo L1 <sup>14)</sup>	390.–	361.–
Battiscopa in acciaio per trasformazione cella frigorifera, passo L2 <sup>14)</sup>	490.–	453.–
Tenda frangifreddo posteriore per trasformazione cella frigorifera <sup>14)</sup>	450.–	416.–
Tenda frangifreddo laterale (porta scorrevole) per trasformazione cella frigorifera <sup>14)</sup>	390.–	361.–
Guide di ancoraggio su tutto il perimetro per allestimenti refrigerati, veicoli con porta scorrevole <sup>14)</sup>	350.–	324.–
Doppiofondo per trasformazione veicolo refrigerato L1 <sup>14)</sup>	690.–	638.–
Doppiofondo per trasformazione veicolo refrigerato L2 <sup>14)</sup>	750.–	694.–

<sup>10)</sup> Solo per 4x4

<sup>11)</sup> Solo in combinazione con il pacchetto vetri

<sup>12)</sup> Solo in combinazione con il pacchetto portellone

<sup>13)</sup> Solo abbinato a Medium L1

<sup>15)</sup> Non abbinabile al pacchetto vetri o portellone

● = Standard    – = Non disponibile

## VERSIONE ACTIVE

---

### ESTERNI

Cerchi in acciaio 16" con copriuota, pneumatici 205/60 R16

---

Fari alogeni

---

Fari fendinebbia alogeni

---

Maggiore altezza libera dal suolo (solo 4X4)

---

Maniglie esterne delle portiere nere

---

Paraurti anteriore e posteriore nero

---

Porta scorrevole laterale, destra, non vetrata

---

Porte posteriori a battente, non vetrate

---

Predisposizione per barre tetto

---

Retrovisori esterni neri (verniciato)

---

Retrovisori esterni regolabili, riscaldabili e ripiegabili elettricamente

---

### COMFORT ED EQUIPAGGIAMENTO INTERIORE

10 ganci di ancoraggio nel vano di carico

---

Accensione automatica fari (ALC)

---

Alzacristalli elettrici anteriori con apertura/chiusura rapida

---

Cassetto portaguanti aperto

---

Chiusura centralizzata con 2 radiochiavi

---

### COMFORT ED EQUIPAGGIAMENTO INTERIORE

Climatizzatore manuale con filtro antipolline

---

Divano passeggeri Smart Cargo (2 posti, regolabile solo in profondità, totale 3 posti)

---

Faretti di lettura anteriori

---

Illuminazione vano di carico a LED

---

Paratia divisoria con il vano di carico in lamiera

---

Presse 12 V anteriore

---

Presse 12 V nel vano di carico

---

Prese USB anteriore (1x USB-A)

---

Retrovisore interno, anabbagliante manuale

---

Rivestimento sedili in tessuto

---

Schienale sedile passeggero anteriore ribaltabile come piano per laptop (ufficio mobile)

---

Scomparto portaguanti aggiuntivo

---

Sedile conducente con bracciolo

---

Sedile conducente con sostegno lombare regolabile manualmente

---

Sedile conducente regolabile manualmente in 6 posizioni

---

Sensore pioggia

---

Tappetini sagomati in gomma

---

Vano a padiglione (conducente e passeggero)

---

Volante con comandi integrati

---

Volante in uretano

---

### SICUREZZA E SISTEMI DI ASSISTENZA ALLA GUIDA

Airbag conducente e passeggero

---

Airbag laterali anteriori

---

Assistenza alla partenza in salita (HAC)

---

Controllo antislittamento (ASR)

---

Controllo elettronico della stabilità (ESC)

---

Controllo pressione pneumatici (TPMS) (solo 2X4)

---

Freno di stazionamento elettrico

---

Limitatore di velocità (ASL)

---

Regolatore di velocità

---

Ruota di scorta (solo 4X4)

---

Sensori di parcheggio anteriori e posteriori

---

Set riparazione pneumatici (solo 2X4)

---

Sistema antibloccaggio (ABS)

---

Telecamera di retromarcia

---

### MULTIMEDIA

Dispositivo vivavoce per telefono

---

Integrazione smartphone: Apple CarPlay® con cavo / Android Auto con cavo

---

Radio con DAB+, Bluetooth e presa AUX

---

Schermo multimediale 8"

---

# TOYOTA RELAX

## DI BASE:

	Garanzia Toyota					Toyota Assistance
	Garanzia totale Toyota	Garanzia Toyota Hybrid <sup>2)</sup>	Garanzia sulla verniciatura	Garanzia contro la ruggine perforante auto	Garanzia contro la ruggine perforante veic. comm.	
<b>Anni</b>	10 <sup>1)</sup>	–	3	–	6	10 <sup>1)</sup>
<b>Chilometri</b>	185'000	–	illimitati	–	illimitati	185'000

## ACQUISTABILI:

	Servizi acquistabili			Garanzia pneumatici	Toyota Assurance
	Toyota Service <sup>3a)</sup>	Toyota Service PLUS <sup>3b)</sup>	Hybrid Service Check <sup>4)</sup>		
<b>Prezzo</b>	CHF 1'699.–	CHF 2'499.–	–	CHF 29.–	CHF 1'365.60 <sup>5)</sup>
<b>Durata</b>	4 anni/max 60'000 km	4 anni/max 60'000 km	–	24 mesi	–

<sup>1)</sup> Una volta scaduta la garanzia di fabbrica di 3 anni (fino a max 100'000 km), dopo ogni servizio eseguito presso un partner ufficiale Toyota entra in vigore l'estensione della garanzia conformemente alle condizioni di garanzia (max 10 anni o 185'000 km, vale il primo criterio raggiunto). Anche Toyota Assistance 24/7 si prolunga ogni volta di un ulteriore anno fino a max 10 anni o fino a 185'000 km. In caso di interruzione del servizio, la garanzia e Assistance si riattivano non appena viene eseguito il servizio presso un partner ufficiale Toyota (si applica un periodo di attesa di un mese). I servizi devono essere eseguiti entro le scadenze indicate dal costruttore per il relativo modello.

<sup>2)</sup> La garanzia di fabbrica per i principali componenti del sistema ibrido come batteria, centralina della batteria del sistema ibrido, centralina di controllo sistema ibrido e inverter è di 5 anni fino a 100'000 km. Successivamente entra in vigore la garanzia di 10 anni attivata dal servizio nonché l'Hybrid Service Check attivato dal servizio.

<sup>3a)</sup> Toyota Service: Manutenzione in base al piano dei servizi (manodopera e ricambi) senza parti soggette a usura e liquidi per 4 anni fino a max 60'000 km

<sup>3b)</sup> Toyota Service PLUS: manutenzione in base al piano dei servizi (manodopera e ricambi), pezzi soggetti a usura (freni, spazzole tergicristallo), liquidi (olio motore, liquido freni, liquido lavavetri) per 4 anni fino a max 60'000 km

<sup>4)</sup> L'Hybrid Service Check è valido per la batteria di trazione per 1 anno o 15'000 km, vale il primo criterio raggiunto. La stipulazione può essere effettuata fino a max 10 anni dalla prima immatricolazione.

<sup>5)</sup> Il calcolo del premio è un'indicazione di prezzo per un'assicurazione casco totale incl. danni da parcheggio. Il premio può variare in base ai dati del veicolo e del conducente e all'estensione della copertura.

## SPECIFICHE

### TRASMISSIONE

		1,2l senza piombo 110 CV	1,5l diesel 130 CV	
Trasmissione		cambio manuale a 6 marce	cambio manuale a 6 marce	cambio automatico a 8 rapporti
Propulsione		trazione anteriore	trazione integrale	trazione anteriore
Cilindrata	cm <sup>3</sup>	1'199	1'499	1'499
Velocità massima	km/h	174	177	172
Coppia massima	Nm	205	300	300

### PESI\*

		Medium (L1)		Long (L2)	
Trasmissione		cambio manuale a 6 marce	cambio automatico a 8 rapporti	cambio manuale a 6 marce	cambio automatico a 8 rapporti
Peso a vuoto	kg	1'481-1'690	1'594	1'534-1'707	1'627
Carico utile	kg	479-824	806	716-789	773
Massimo carico utile con prova speciale	kg	1'216-1'419	1'306	1'216-1'366	1'273
Peso totale	kg	1'960-2'390	2'400	2'290-2'400	2'400
Peso totale massimo con prova speciale	kg	2'900	2'900	2'900	2'900
Peso totale del convoglio	kg	3'160-3'570	3'400	3'140-3'600	3'400
Peso totale del convoglio con prova speciale	kg	4'400-4'800	4'800	4'400-4'800	4'800
Carico sul tetto	kg	80-150	80-150	80-150	80-150
Carico massimo ammesso asse anteriore	kg	1'110-1'200	1'200	1'200	1'200
Carico massimo ammesso asse anteriore con prova speciale	kg	1'250	1'250	1'250	1'250
Carico massimo ammesso asse posteriore	kg	1'075-1'400	1'400	1'400	1'400
Carico massimo ammesso asse posteriore con prova speciale	kg	1'700	1'700	1'700	1'700
Carico rimorchiato massimo	kg	900-1'200	1'000	850-1'200	1'000
Carico rimorchiato massimo con prova speciale	kg	2'000-2'400	2'400	2'000-2'400	2'400
Carico rimorchiato non frenato	kg	690-740	720	720-750	750
Carico del timone	kg	74	74	74	74
Carico del timone con prova speciale	kg	130	130	130	130

\* A seconda dell'attrezzatura

## SPECIFICHE

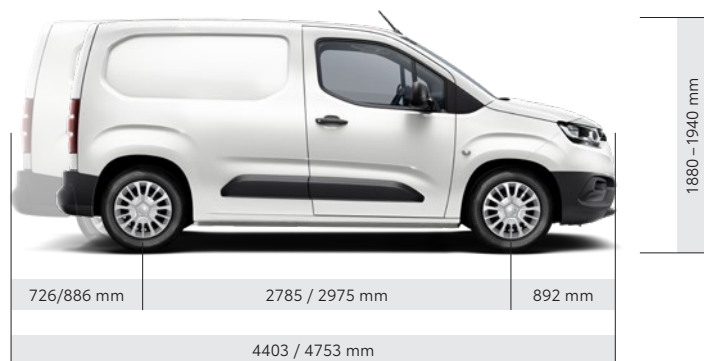
### DIMENSIONI E VOLUMI\*

		Medium (L1)	Long (L2)
Lunghezza	mm	4'403	4'753
Larghezza	mm	1'848	1'848
Altezza	mm	1'880 - 1'940	1'880 - 1'940
Passo	mm	2'785	2'975
Sbalzo anteriore	mm	892	892
Sbalzo posteriore	mm	726	886
Carreggiata anteriore	mm	1'548 - 1'563	1'553
Carreggiata posteriore	mm	1'568 - 1'577	1'549 - 1'568
Numero di posti		3	3
Numero di posti anteriore		3	3
Lunghezza max. vano di carico	mm	1'817	2'167
Larghezza bagagliaio (1 porta/2 porte)	mm	1'630/1'527	1'630/1'527
Larghezza tra i passaruota	mm	1'229	1'229
Altezza spazio di carico	mm	1'200	1'200
Altezza soglia	mm	547 - 625	560 - 617
Porta posteriore altezza	mm	1'196	1'196
Larghezza apertura posteriore (in basso/in alto)	mm	1'241/1'047	1'241/1'047
Porta scorrevole altezza	mm	1'072	1'072
Porta scorrevole larghezza	mm	641	641
Serbatoio carburante	l	53	51 - 53
Diametro di sterzata	m	10,8	11,5

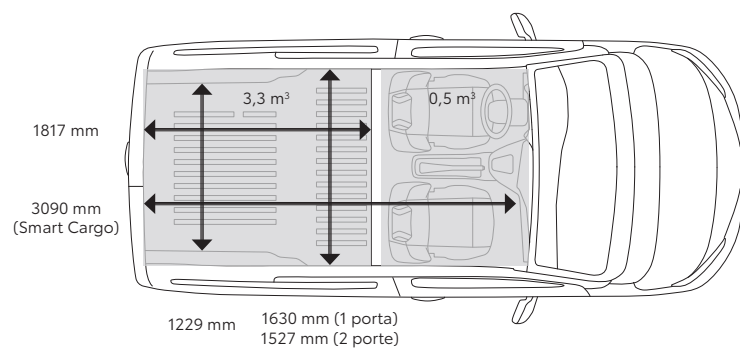
\* A seconda dell'attrezzatura



## SPECIFICHE



### Medium L1



### Long L2

